

STIHL[®]

STIHL RE 100

Uputstvo za upotrebu



Sadržaj

1	Predgovor	2	7.5	Montaža i demontaža mlaznice	18
2	Informacije uz ovo uputstvo za upotrebu	2	8	Priključivanje na napajanje vodom	18
2.1	Važeći dokumenti	2	8.1	Priključenje filtera za vodu	18
2.2	Oznake upozorenja u tekstu	3	8.2	Priključenje čistača visokim pritiskom na vodovod ...	18
2.3	Simboli u tekstu	3	8.3	Priključenje čistača visokim pritiskom na drugi izvor vode	19
3	Pregled	3	9	Električno priključivanje čistača visokim pritiskom ...	20
3.1	Čistač visokim pritiskom	3	9.1	Električno priključivanje čistača visokim pritiskom ...	20
3.2	Mehanizam za prskanje	4	10	Uključivanje i isključivanje čistača visokim pritiskom	21
3.3	Simboli	5	10.1	Uključivanje čistača visokim pritiskom	21
4	Sigurnosne napomene	5	10.2	Isključivanje čistača visokim pritiskom	21
4.1	Simboli upozorenja	5	11	Rad s čistačem visokim pritiskom	21
4.2	Namenska upotreba	6	11.1	Držanje i vođenje pištolja za prskanje	21
4.3	Uslovi za korisnike	6	11.2	Pritiskanje i završavanje pištolja za prskanje ...	22
4.4	Odeća i oprema	6	11.3	Čišćenje	22
4.5	Radni prostor i sredina	7	11.4	Rad sa sredstvom za čišćenje	23
4.6	Stanje za bezbednu upotrebu	7	12	Posle rada	23
4.7	Rad	8	12.1	Posle rada	23
4.8	Sredstva za čišćenje	11	12.2	Čistač visokim pritiskom zaštitite sredstvom protiv smrzavanja	24
4.9	Priključenje na vodu	11	13	Transportovanje	24
4.10	Električno priključenje	11	13.1	Transportovanje čistača visokim pritiskom	24
4.11	Transportovanje	12	14	Čuvanje	25
4.12	Čuvanje	13	14.1	Čuvanje čistača visokim pritiskom	25
4.13	Čišćenje, održavanje i popravljanje	13	15	Čišćenje	25
5	Sigurnosne napomene – pribor	14	15.1	Čišćenje čistača visokim pritiskom i pribora	25
5.1	Produžetak mlazne cevi, čistač površina, set za čišćenje cevi, savijena mlazna cev i ugaona mlaznica	14	15.2	Čišćenje mlaznice i mlazne cevi	25
6	Priprema čistača visokim pritiskom za upotrebu	15	15.3	Čišćenje sita za dotok vode	26
6.1	Priprema čistača visokim pritiskom za upotrebu	15	15.4	Čišćenje filtera za vodu	26
7	Sklapanje čistača visokim pritiskom	15	16	Održavanje	26
7.1	Sklapanje čistača visokim pritiskom	15	16.1	Intervali održavanja	26
7.2	Montaža i demontaža creva visokog pritiska	16	17	Popravljanje	26
7.3	Montaža i demontaža pištolja za prskanje	17			
7.4	Montaža i demontaža mlazne cevi	17			



Ovo uputstvo za upotrebu je zaštićeno zakonom o autorskim pravima. Sva prava su zadržana, a posebno pravo na umnožavanje, prevođenje i na širenje elektronskim sistemima.

17.1 Popravljanje čistača visokim pritiskom.....	26
18 Otklanjanje smetnji.....	28
18.1 Uklanjanje smetnji kod čistača visokim pritiskom ...	28
18.2 Podmažite zaptivke	30
19 Tehnički podaci	30
19.1 Čistač visokim pritiskom STIHL RE 100	30
19.2 Produžni kablovi	30
19.3 Vrednosti zvuka i vibracija	30
19.4 REACH	30
20 Rezervni delovi i pribor.....	31
20.1 Rezervni delovi i pribor.....	31
21 Zbrinjavanje.....	31
21.1 Zbrinjavanje čistača visokim pritiskom.....	31
22 EU izjava o usaglašenosti.....	31
22.1 Čistač visokim pritiskom STIHL RE 100	31

1 Predgovor

Dragi korisniče,

raduje nas što ste se odlučili za STIHL. Naši proizvodi su koncipirani i izrađeni vrhunskim kvalitetom prema potrebama naših korisnika. Tako nastaju proizvodi visoke pouzdanosti takođe i pri ekstremnim opterećenjima.

STIHL garantuje vrhunski kvalitet takođe i kod usluga. Naša specijalizovana trgovinska mreža nudi stručne savete i uputstva kao i obimnu tehničku podršku.

Hvala Vam na poverenju; želimo Vam puno zadovoljstva uz Vaš proizvod STIHL.



Dr. Nikolas Stihl

VAŽNO! PRE UPOTREBE PROČITATI I SAČUVATI ZA KASNIJU UPOTREBU.

2 Informacije uz ovo uputstvo za upotrebu

2.1 Važeći dokumenti

Važe lokalni sigurnosni propisi.

- ▶ Pročitajte, razumite i sačuvajte sledeće dokumente koji važe uz ovo uputstvo za upotrebu:
 - Uputstvo za upotrebu i ambalaža korištenog pribora
 - Uputstvo za upotrebu i ambalaža korištenog sredstva za čišćenje

2.2 Oznake upozorenja u tekstu

⚠ OPASNOST

Napomena ukazuje na opasnosti koje dovode do teških povreda ili smrti.

- ▶ Navedene mere mogu da spreče teške povrede ili smrt.

⚠ UPOZORENJE

Napomena ukazuje na opasnosti koje **mogu** dovesti do teških povreda ili smrti.

- ▶ Navedene mere mogu da spreče teške povrede ili smrt.

UPUTSTVO

Napomena ukazuje na opasnosti koje mogu dovesti do materijalnih šteta.

- ▶ Navedene mere mogu da spreče materijalne štete.

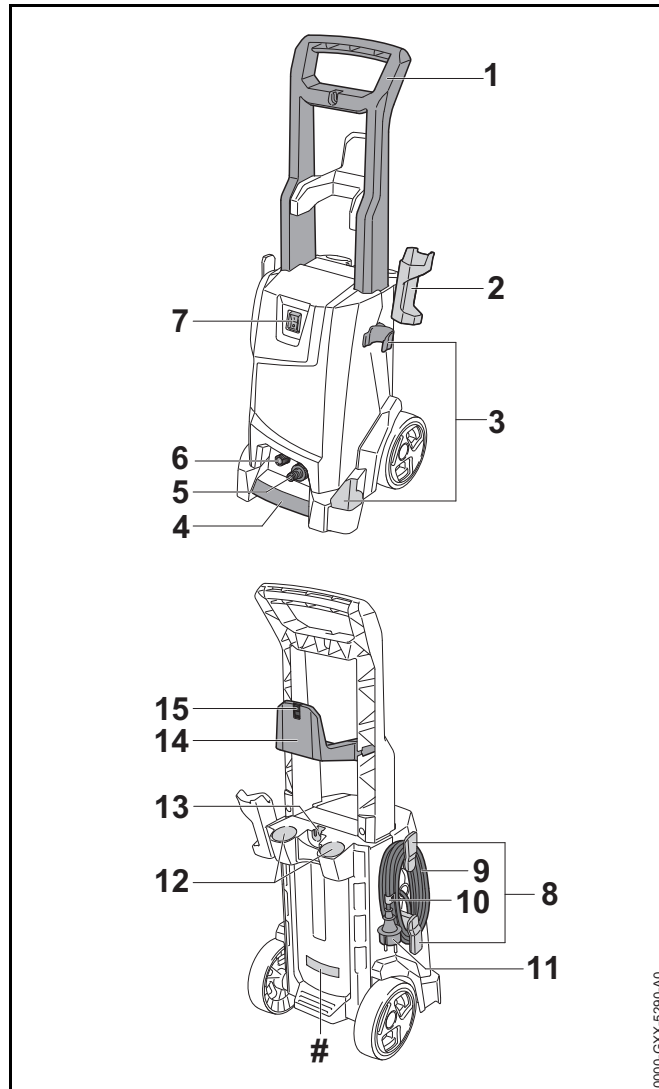
2.3 Simboli u tekstu



Ovaj simbol ukazuje na poglavlje u ovom uputstvu za upotrebu.

3 Pregled

3.1 Čistač visokim pritiskom



1 Prihvatni držač

Prihvatni držač služi za nošenje i kretanje čistača visokim pritiskom.

2 Držač

Držač služi za čuvanje pištolja za prskanje.

3 Držač

Držač služi za čuvanje mehanizma za prskanje.

4 Transportni držač

Transportni držač služi za nošenje čistača visokim pritiskom.

5 Naglavak

Naglavak služi za priključenje creva za vodu.

6 Naglavak

Naglavak služi za priključenje creva visokog pritiska.

7 Preklopni prekidač

Preklopni prekidač služi za uključivanje i isključivanje čistača visokim pritiskom.

8 Držač

Držač služi za čuvanje priključnog kabla.

9 Priključni kabl

Priključni kabl povezuje čistač visokim pritiskom sa mrežnim utikačem.

10 Spojnica

Spojnica drži mrežni utikač na namotanom priključnom kabl.

11 Mrežni utikač

Mrežni utikač povezuje priključni kabl sa utičnicom.

12 Odeljci

Odeljci služe za čuvanje isporučenih mlaznica.

13 Držač

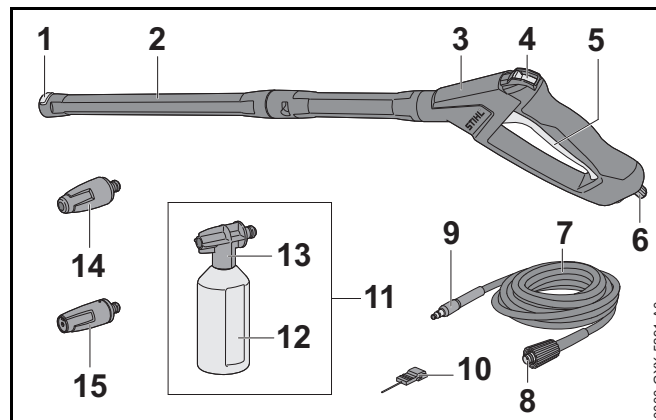
Držač služi za čuvanje seta za raspršivanje.

14 Držač

Držač služi za čuvanje creva visokog pritiska.

15 Igla za čišćenje

Igla za čišćenje služi za čišćenje mlaznice.

Nazivna pločica sa brojem mašine**3.2 Mehanizam za prskanje****1 Zabavljivanje**

Zabavljivanje drži mlaznicu u mlaznoj cevi.

2 Mlazna cev

Mlazna cev spaja pištolj za prskanje sa mlaznicom.

3 Pištolj za prskanje

Pištolj za prskanje služi za držanje i vođenje mehanizma za prskanje.

4 Poluga za zabavljivanje

Poluga za zabavljivanje odbravljuje polugu.

5 Poluga

Poluga otvara i zatvara ventil u pištolju za prskanje. Poluga počinje i zaustavlja vodeni mlaz.

6 Poluga za blokiranje

Poluga za blokiranje drži naglavak u pištolju za prskanje.

7 Crevo visokog pritiska

Crevo visokog pritiska provodi vodu od pumpe visokog pritiska do pištolja za prskanje.

8 Spojnica

Spojnica spaja crevo visokog pritiska sa pumpom visokog pritiska.

9 Naglavak

Naglavak spaja crevo visokog pritiska sa pištoljem za prskanje.

10 Igla za čišćenje

Igla za čišćenje služi za čišćenje mlaznica.

11 Set za raspršivanje

Set za raspršivanje služi za čišćenje sredstvima za čišćenje.

12 Boca

Boca sadrži sredstvo za čišćenje.

13 Mlaznica za raspršivanje

Mlaznica za raspršivanje meša sredstvo za čišćenje sa vodom.

14 Rotirajuća mlaznica

Rotirajuća mlaznica stvara tvrd, rotirajući vodeni mlaz.

15 Mlaznica za ravan mlaz

Mlaznica za ravan mlaz stvara ravan vodeni mlaz.

3.3 Simboli

Simboli mogu da se nalaze na čistaču visokim pritiskom, na mehanizmu za prskanje i na setu za raspršivanje i označavaju sledeće:



Poluga za zabavljanje u ovoj poziciji odbravljuje polugu.



Poluga za zabavljanje u ovoj poziciji zabavljuje polugu.



Set za raspršivanje pre transportovanja ispraznite ili obezbedite od prevrtanja i pokretanja.



Ne bacajte proizvod u kućno smeće.



LWA Garantovani nivo snage zvuka prema smernici 2000/14/EG u dB(A) da bi se omogućilo poređenje emisija zvuka proizvoda.



Ovi simboli označavaju originalne rezervne delove STIHL i originalni pribor STIHL.

4 Sigurnosne napomene**4.1 Simboli upozorenja**

Simboli upozorenja na čistaču visokim pritiskom označavaju sledeće:



Pridržavajte se bezbednosnih napomena i navedenih mera.



Pročitajte, razumite i sačuvajte uputstvo za upotrebu.



Nosite zaštitne naočare.



Ne usmeravajte vodeni mlaz na ljude i životinje.



Ne usmeravajte vodeni mlaz na električna postrojenja, električne priključke, utičnice i vodove pod naponom.



Ne usmeravajte vodeni mlaz na električne uređaje i na čistač visokim pritiskom.



Ako je oštećen priključni kabl ili produžni kabl: Izvucite mrežni utikač iz utičnice.



Čistač visokim pritiskom ne priključujte direktno na mrežu pijaće vode.



Čistač visokim pritiskom isključite prilikom prekida u radu, transportovanja, čuvanja, održavanja ili popravljanja.



Nemojte koristiti, transportovati i čuvati čistač visokim pritiskom na temperaturi ispod 0 °C.

4.2 Namenska upotreba

Čistač visokim pritiskom STIHL RE 100 služi za čišćenje, na primer vozila, prikolice, terasa, puteva i fasada.

Čistač visokim pritiskom nije podesan za komercijalnu upotrebu.

Čistač visokim pritiskom ne sme da se koristi na kiši.

⚠ UPOZORENJE

- Nenamenska upotreba čistača visokim pritiskom može da dovede do teških povreda ili smrti i moguća je materijalna šteta.
 - ▶ Čistač visokim pritiskom koristite onako, kako je opisano u ovom uputstvu za upotrebu.

Čistač visokim pritiskom STIHL RE 100 ne služi za sledeće namene:

- Čišćenje azbestnog cementa i sličnih površina
- Čišćenje površina obojenih ili lakiranih bojom koja sadrži olovo
- Čišćenje površina koje dolaze u dodir sa namirnicama
- Čišćenje samog čistača visokim pritiskom

4.3 Uslovi za korisnike

⚠ UPOZORENJE

- Neupućeni korisnici ne mogu da prepoznaju niti da procene opasnosti od čistača visokim pritiskom. Korisnik ili druge osobe mogu biti teško povređene ili usmrćene.



- ▶ Pročitajte, razumite i sačuvajte uputstvo za upotrebu.

- ▶ Ukoliko čistač visokim pritiskom dajete drugoj osobi: Priložite i uputstvo za upotrebu.
- ▶ Uverite se da korisnik ispunjava sledeće uslove:
 - Korisnik je odmoran.
 - Korisnik je telesno, senzorički i duševno sposoban da opslužuje čistač visokim pritiskom i da ga koristi.
 - Korisnik je punoletan.
 - Korisnik je dobio uputstvo od specijalizovanog prodavca STIHL ili od stručnog lica pre nego što je prvi put koristio čistač visokim pritiskom.
 - Korisnik nije pod uticajem alkohola, lekova ili droga.
- ▶ U slučaju nedoumice: Obratite se specijalizovanom prodavcu STIHL.

4.4 Odeća i oprema

⚠ UPOZORENJE

- U toku rada predmeti mogu biti odbačeni velikom brzinom. Korisnik može da bude povređen.



- ▶ Nosite pripijene zaštitne naočare. Podesne zaštitne naočare su ispitane prema standardu EN 166 ili prema nacionalnim propisima i na tržištu su dostupne pod odgovarajućom oznakom.
- ▶ Nosite pripijenu odeću dugih rukava i duge pantalone.
- U toku rada mogu da se stvore aerosoli. Udisanje aerosola može da šteti zdravlju i da izazove alergijske reakcije.
 - ▶ Napravite procenu rizika u zavisnosti od površine koju treba očistiti i njene okoline.
 - ▶ Ako procena rizika pokazuje da se stvaraju aerosoli: Nosite masku za zaštitu dišnih organa zaštitne klase FFP2 ili uporedive zaštitne klase.
- Korisnik koji nosi nepodesnu obuću može da se oklizne. Korisnik može da bude povređen.
 - ▶ Nosite čvrstu, zatvorenu obuću sa hrapavim đonom.

4.5 Radni prostor i sredina

⚠ UPOZORENJE

- Neovlašćene osobe, deca i životinje ne mogu prepoznati i proceniti opasnosti od čistača visokim pritiskom i zakovitlanih predmeta. Neovlašćene osobe, deca i životinje mogu biti teško povređene i moguće su materijalne štete.
 - ▶ Neovlašćene osobe, decu i životinje držite dalje od radne oblasti.
 - ▶ Čistač visokim pritiskom ne ostavljajte bez nadzora.
 - ▶ Uverite se da deca ne mogu da se igraju čistačem visokim pritiskom.

- Ako se radi na kiši ili u vlažnoj sredini, moguće je da dođe do strujnog udara. Korisnik može da bude teško povređen ili usmrćen, a čistač visokim pritiskom može da bude oštećen.
 - ▶ Nemojte raditi na kiši.
 - ▶ Čistač visokim pritiskom postavite tako da se ne nakvasi od kapljica vode.
 - ▶ Čistač visokim pritiskom postavite dalje od vlažnog radnog prostora.
- Električne komponente čistača visokim pritiskom mogu da stvore varničenje. U lako zapaljivoj ili eksplozivnoj sredini, varničenje može da izazove požare i eksplozije. Osobe mogu biti teško povređene ili usmrćene i moguća je materijalna šteta.
 - ▶ Nemojte raditi u lako zapaljivoj niti u eksplozivnoj sredini.

4.6 Stanje za bezbednu upotrebu

Čistač visokim pritiskom je u stanju za bezbednu upotrebu ukoliko su ispunjeni sledeći uslovi:

- Čistač visokim pritiskom je neoštećen.
- Crevo visokog pritiska, spojnice i mehanizam za prskanje su neoštećeni.
- Crevo visokog pritiska, spojnice i mehanizam za prskanje su ispravno montirani.
- Priključni kabl, produžni kabl i njihovi mrežni utikači su neoštećeni.
- Čistač visokim pritiskom je čist i suv.
- Mehanizam za prskanje je čist.
- Komandni elementi funkcionišu i nisu izmenjeni.
- Na ovaj čistač visokim pritiskom je montiran samo originalni pribor STIHL.
- Pribor je ispravno montiran.

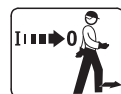
▲ UPOZORENJE

- U nebezbednom stanju komponente ne mogu da funkcionišu ispravno i sigurnosni mehanizmi mogu da budu van funkcije. Osobe mogu biti teško povređene ili usmrćene.
 - ▶ Radite s neoštećenim čistačem visokim pritiskom.
 - ▶ Radite s neoštećenim crevom visokog pritiska, neoštećenim spojnicama i neoštećenim mehanizmom za prskanje.
 - ▶ Crevo visokog pritiska, spojnice i mehanizam za prskanje montirajte onako, kako je opisano u ovom uputstvu za upotrebu.
 - ▶ Radite s neoštećenim priključnim i produžnim kablom i s neoštećenim mrežnim utikačem.
 - ▶ Ako je čistač visokim pritiskom prljav ili mokar: Čistač visokim pritiskom očistite i osušite.
 - ▶ Ako je prljav mehanizam za prskanje: Očistite mehanizam za prskanje.
 - ▶ Nemojte vršiti izmene na čistaču visokim pritiskom.
 - ▶ Ako komandni elementi ne funkcionišu: Nemojte raditi s čistačem visokim pritiskom.
 - ▶ Montirajte samo originalan pribor STIHL za ovaj čistač visokim pritiskom.
 - ▶ Pribor montirajte onako, kako je opisano u ovom uputstvu za upotrebu ili u uputstvu za upotrebu pribora.
 - ▶ Nemojte stavljati predmete u otvore čistača visokim pritiskom.
 - ▶ U slučaju nedoumice: Obratite se specijalizovanom prodavcu STIHL.

4.7 Rad

▲ UPOZORENJE

- U određenim situacijama korisnik ne može da radi koncentrisano. Korisnik može da se saplete, padne i teško povredi.
 - ▶ Radite mirno i promišljeno.
 - ▶ Kod loših svetlosnih uslova i vidljivosti: Nemojte raditi s čistačem visokim pritiskom.
 - ▶ Čistač visokim pritiskom opslužujte sami.
 - ▶ Pazite na prepreke.
 - ▶ Radite stojeći na tlu i pazeći na ravnotežu. Ako mora da se radi na visini: Koristite radnu platformu ili sigurnu skelu.
 - ▶ Ako se jave simptomi umora: Napravite pauzu u radu.
- Kod promena u radu ili neobičnog ponašanja čistača visokim pritiskom, moguće je da čistač visokim pritiskom nije bezbedan za upotrebu. Osobe mogu biti teško povređene i moguće su materijalne štete.
 - ▶ Završite s radom, izvucite iz utičnice mrežni utikač priključnog kabla i obratite se specijalizovanom prodavcu STIHL.
 - ▶ Čistač visokim pritiskom koristite stojeći.
 - ▶ Nemojte pokrivati čistač visokim pritiskom i pobrinite se za dovoljnu razmenu vazduha za hlađenje.
- Kada se otpusti poluga pištolja za prskanje, pumpa visokog pritiska se automatski isključuje i voda ne izlazi iz mlaznice. Čistač visokim pritiskom je u stendbaj režimu i ostaje uključen. Kada se pritisne poluga pištolja za prskanje, pumpa visokog pritiska se automatski uključuje i voda izlazi iz mlaznice. Osobe mogu biti teško povređene i moguće su materijalne štete.
 - ▶ Kad se ne radi: Zabravite polugu pištolja za prskanje.



- ▶ Isključite čistač visokim pritiskom.

- ▶ Mrežni utikač čistača visokim pritiskom izvucite iz utičnice.

- Na temperaturi ispod 0 °C voda na površini koja se čisti i na komponentama čistača visokim pritiskom može da se zaledi. Korisnik može da se oklizne, padne i teško povredi. Može da nastane materijalna šteta.
 - ▶ Nemojte koristiti čistač visokim pritiskom na temperaturi ispod 0 °C.
- Ako se crevo visokog pritiska, crevo za vodu ili priključni kabl povlači, čistač visokim pritiskom može da se pokrene i da padne. Može da nastane materijalna šteta.
 - ▶ Nemojte vući crevo visokog pritiska, crevo za vodu ili priključni kabl.
- Ako čistač visokim pritiskom stoji na kosoj, neravnoj ili nepričvršćenoj površini, on može da se pokrene i da padne. Može da nastane materijalna šteta.
 - ▶ Čistač visokim pritiskom postavite na horizontalnu, ravnu i fiksnu površinu.
- Ako se radi na visini, čistač visokim pritiskom ili mehanizam za prskanje mogu da padnu. Osobe mogu biti teško povređene i moguće su materijalne štete.
 - ▶ Koristite radnu platformu ili sigurnu skelu.
 - ▶ Čistač visokim pritiskom ne stavljajte na radnu platformu ili na skelu.
 - ▶ Ako domet čistača visokim pritiskom nije dovoljan: Crevo visokog pritiska produžite produžnim crevom visokog pritiska.
 - ▶ Mehanizam za prskanje osigurajte od pada.
- Vodeni mlaz može da oslobodi azbestna vlakna iz površina. Nakon sušenja, azbestna vlakna mogu da dospu u vazduh i da budu udahnuta. Uдахnuta azbestna vlakna mogu da štete zdravlju.
 - ▶ Nemojte čistiti površine koje sadrže azbestna vlakna.
- Vodeni mlaz može da oslobodi ulje sa vozila ili mašina. Voda sa uljem može da dospe u zemlju, u vode ili u kanalizaciju. Ugrožena je životna sredina.
 - ▶ Vozila i mašine čistite samo na mestima sa separatorom ulja u odvodu.
- Vodeni mlaz, zajedno sa farbom koja sadrži olovo može da stvori olovne aerosole i vodu koja sadrži olovo. Aerosoli i voda koji sadrže olovo mogu da dospu u zemlju, u vode ili u kanalizaciju. Udisanje aerosola može da šteti zdravlju i da izazove alergijske reakcije. Ugrožena je životna sredina.
 - ▶ Nemojte čistiti površine obojene ili lakirane bojom koja sadrži olovo.
- Vodeni mlaz može da ošteti osetljive površine. Može da nastane materijalna šteta.
 - ▶ Osetljive površine ne čistite rotirajućom mlaznicom.
 - ▶ Osetljive površine od gume, tkanine, drveta i sličnih materijala čistite pod smanjenim radnim pritiskom i sa većeg rastojanja.
- Ako se rotirajuća mlaznica u toku rada potopi i pogoni u prljavoj vodi, rotirajuća mlaznica može da se ošteti.
 - ▶ Nemojte koristiti rotirajuću mlaznicu u prljavoj vodi.
 - ▶ Ako se čisti rezervoar: Rezervoar ispraznite i pustite vodu da ističe u toku pranja.

- Usisane lako zapaljive i eksplozivne tečnosti mogu da izazovu požare i eksplozije. Osobe mogu biti teško povređene ili usmrćene i moguća je materijalna šteta.
 - ▶ Nemojte usisavati niti izbacivati lako zapaljive i eksplozivne tečnosti.
- Usisane nadražujuće, nagrizajuće i otrovne tečnosti mogu da štete zdravlju i mogu da oštete komponente čistača visokim pritiskom. Osobe mogu biti teško povređene ili usmrćene i moguća je materijalna šteta.
 - ▶ Nemojte usisavati niti izbacivati nadražujuće, nagrizajuće i otrovne tečnosti.
- Jak vodeni mlaz može da povredi ljude i životinje i može da nastane materijalna šteta.



- ▶ Ne usmeravajte vodeni mlaz na ljude i životinje.

- ▶ Ne usmeravajte vodeni mlaz na loše vidljiva mesta.
- ▶ Nemojte čistiti odeću dok se nosi.
- ▶ Nemojte čistiti cipele dok se nose.
- Ako električna postrojenja, električni priključci, utičnice i vodovi pod naponom dođu u dodir sa vodom, moguće je da dođe do strujnog udara. Osobe mogu biti teško povređene ili usmrćene i moguća je materijalna šteta.



- ▶ Ne usmeravajte vodeni mlaz na električna postrojenja, električne priključke, utičnice i vodove pod naponom.

- ▶ Ne usmeravajte vodeni mlaz na priključni kabl ili na produžni kabl.
- Ako električni uređaji ili čistač visokim pritiskom dođu u dodir sa vodom, moguće je da dođe do strujnog udara. Korisnik može da bude teško povređen ili usmrćen i moguća je materijalna šteta.



- ▶ Ne usmeravajte vodeni mlaz na električne uređaje ili na čistač visokim pritiskom.
- ▶ Električne uređaje i čistač visokim pritiskom držite dalje od površine koju čistite.
- Pogrešno postavljeno crevo visokog pritiska može da se oštetiti. Usled oštećenja voda pod visokim pritiskom nekontrolisano može da dospe u okolinu. Osobe mogu biti teško povređene i moguće su materijalne štete.
 - ▶ Ne usmeravajte vodeni mlaz na crevo visokog pritiska.
 - ▶ Crevo visokog pritiska postavite tako da ne bude zategnuto ili zapetljano.
 - ▶ Crevo visokog pritiska postavite tako da ne bude oštećeno, prelomljeno ili pritisnuto i da se ne trlja.
 - ▶ Crevo visokog pritiska zaštitite od toplote, ulja i hemikalija.
- Pogrešno postavljeno crevo za vodu može da bude oštećeno i osobe mogu da se sapletu o njega. Osobe mogu da se povrede, a crevo za vodu ošteti.
 - ▶ Ne usmeravajte vodeni mlaz na crevo za vodu.
 - ▶ Crevo za vodu postavite i označite tako da osobe ne mogu da se sapletu.
 - ▶ Crevo za vodu postavite tako da ne bude zategnuto ili zapetljano.
 - ▶ Crevo za vodu postavite tako da ne bude oštećeno, prelomljeno ili pritisnuto i da se ne trlja.
 - ▶ Crevo za vodu zaštitite od toplote, ulja i hemikalija.
- Jak vodeni mlaz izaziva sile reakcije. Zbog ovih sila reakcije korisnik može da izgubi kontrolu nad mehanizmom za prskanje. Korisnik može da bude teško povređen i moguća je materijalna šteta.
 - ▶ Pištolj za prskanje držite čvrsto obema rukama.
 - ▶ Radite onako, kako je opisano u ovom uputstvu za upotrebu.

4.8 Sredstva za čišćenje

⚠ UPOZORENJE

- Ako sredstvo za čišćenje dođe u dodir sa kožom ili očima, može da izazove nadražaj kože ili očiju.
 - ▶ Pridržavajte se uputstva za upotrebu sredstva za čišćenje.
 - ▶ Izbegavajte kontakt sa sredstvima za čišćenje.
 - ▶ U slučaju dodira sa kožom: Pogođena mesta na koži isperite sa puno vode i sapuna.
 - ▶ U slučaju dodira sa očima: Isperite oči sa puno vode najmanje 15 minuta i obratite se lekaru.
- Pogrešna sredstva za čišćenje mogu da oštete čistač visokim pritiskom ili površinu objekta koji se čisti i da škode životnoj sredini.
 - ▶ Koristite sredstva za čišćenje koja su dozvoljena za primenu sa čistačima visokog pritiska.
 - ▶ Pridržavajte se uputstva za upotrebu sredstva za čišćenje.
 - ▶ U slučaju nedoumice: Obratite se specijalizovanom prodavcu STIHL.

4.9 Priklučenje na vodu

⚠ UPOZORENJE

- Kada se otpusti poluga pištolja za prskanje, u crevu za vodu nastaje povratni udarac. Povratni udarac može da potisne zaprljanu vodu nazad u mrežu pijaće vode. Voda za piće može biti zagađena.



- ▶ Čistač visokim pritiskom ne priključujte direktno na mrežu pijaće vode.

- ▶ Čistač visokim pritiskom zajedno sa propisnim zaustavljačem povratnog toka priključite na mrežu pijaće vode. Posle isticanja pijaće vode iz zaustavljača povratnog toka, ista se dalje ne smatra pijaćom vodom.

- Zaprljana voda ili voda koja sadrži pesak može da ošteti komponente čistača visokim pritiskom.
 - ▶ Koristite čistu vodu.
 - ▶ Ako se koristi zaprljana voda ili voda koja sadrži pesak: Čistač visokim pritiskom koristite zajedno s filterom za vodu.
- Ako se čistač visokim pritiskom napaja sa premalo vode, komponente čistača visokim pritiskom mogu da se oštete.
 - ▶ U potpunosti odvijte slavinu za vodu.
 - ▶ Uverite se da se čistač visokim pritiskom napaja sa dovoljno vode, 19.1.

4.10 Električno priključenje

Dodir sa komponentama pod naponom može da se javi iz sledećih razloga:

- Oštećen priključni kabl ili produžni kabl.
- Oštećen mrežni utikač priključnog kabla ili produžnog kabla.
- Utičnica nije ispravno instalirana.



⚠ OPASNOST

- Dodir sa komponentama pod naponom može da dovede do strujnog udara. Korisnik može da bude teško povređen ili usmrćen.
 - ▶ Uverite se da su priključni kabl, produžni kabl i njihovi mrežni utikači neoštećeni.



Ako je oštećen priključni kabl ili produžni kabl:

- ▶ Ne dodirujte oštećeno mesto.
- ▶ Izvucite mrežni utikač iz utičnice.
- ▶ Priključni kabl, produžni kabl i njihove mrežne utikače dodirujte suvim rukama.
- ▶ Mrežni utikač priključnog kabla ili produžnog kabla priključujte na pravilno instaliranu i osiguranu utičnicu sa zaštitnim kontaktom.
- ▶ Čistač visokim pritiskom priključite preko zaštitne sklopke protiv struje greške (30 mA, 30 ms).

- Oštećen ili nepodesan produžni kabl može da izazove strujni udar. Osobe mogu biti teško povređene ili usmrćene.
 - ▶ Koristite produžni kabl sa ispravnim poprečnim presekom vodova,  19.2.
 - ▶ Koristite produžni kabl koji je otporan na prskanje vodom i koji je dozvoljen za upotrebu na otvorenom.
 - ▶ Koristite produžni kabl sa istim karakteristikama kao priključni kabl čistača visokim pritiskom,  19.2.

UPOZORENJE

- U toku rada, pogrešan napon u mreži ili pogrešna frekvencija mogu da dovedu do nadnapona u čistaču visokim pritiskom. Čistač visokim pritiskom može da bude oštećen.
 - ▶ Uverite se da se napon u mreži i frekvencija poklapaju sa podacima na nazivnoj pločici čistača visokim pritiskom.
- Ako se na višestruku utičnicu priključi više električnih uređaja, moguće je preopterećenje električnih komponentata u toku rada. Električne komponente mogu da se zagreju i da izazovu požar. Osobe mogu biti teško povređene ili usmrćene i moguća je materijalna šteta.
 - ▶ Čistač visokim pritiskom priključujte pojedinačno na jednu utičnicu.
 - ▶ Čistač visokim pritiskom ne priključujte na višestruke utičnice.
- Pogrešno postavljeni priključni kabl i produžni kabl mogu da budu oštećeni i osobe mogu da se sapletu o njih. Osobe mogu da se povrede, a priključni ili produžni kabl ošteti.
 - ▶ Priključni kabl i produžni kabl postavite tako da ih vodeni mlaz ne može dodirnuti.
 - ▶ Priključni kabl i produžni kabl postavite i označite tako da osobe ne mogu da se sapletu.
 - ▶ Priključni kabl i produžni kabl postavite tako da ne budu zategnuti i da se ne upletu.
 - ▶ Priključni kabl i produžni kabl postavite tako da ne budu oštećeni, prelomljeni ili pritisnuti i da se ne trljaju.

- ▶ Priključni kabl i produžni kabl zaštitite od toplote, ulja i hemikalija.
- ▶ Priključni kabl i produžni kabl položite na suhu podlogu.
- Produžni kabl se zagreva u toku rada. Nakupljena toplota može da izazove požar.
 - ▶ Ako se koristi kotur sa produžnim kablom: Odmotajte do kraja kotur sa produžnim kablom.

4.11 Transportovanje

UPOZORENJE

- Čistač visokim pritiskom može da se prevrne ili pokrene u toku transportovanja. Osobe mogu biti povređene i moguće su materijalne štete.
 - ▶ Zabravite polugu pištolja za prskanje.



- ▶ Isključite čistač visokim pritiskom.

- ▶ Mrežni utikač čistača visokim pritiskom izvucite iz utičnice.



- ▶ Set za raspršivanje ispraznite ili obezbedite od prevrtanja i pokretanja.

- ▶ Čistač visokim pritiskom obezbedite od prevrtanja i pokretanja steznim remenima, kaiševima ili mrežom.

- Na temperaturi ispod 0 °C voda u komponentama čistača visokim pritiskom može da se zaledi. Čistač visokim pritiskom može da bude oštećen.
 - ▶ Ispraznite crevo visokog pritiska i mehanizam za prskanje.



- ▶ Ako nije moguće transportovanje čistača visokim pritiskom bez opasnosti od zaleđivanja: Čistač visokim pritiskom zaštitite sredstvom protiv smrzavanja sa glikolom.

4.12 Čuvanje

▲ UPOZORENJE

- Deca ne mogu prepoznati i proceniti opasnosti od čistača visokim pritiskom. Deca mogu biti teško povređena.
 - ▶ Zabravite polugu pištolja za prskanje.



- ▶ Isključite čistač visokim pritiskom.

- ▶ Mrežni utikač čistača visokim pritiskom izvucite iz utičnice.
- ▶ Čistač visokim pritiskom čuvajte van domašaja dece.
- Električni kontakti na čistaču visokim pritiskom i metalne komponente mogu da korodiraju usled vlage. Čistač visokim pritiskom može da bude oštećen.
 - ▶ Čistač visokim pritiskom čuvajte na čistom i suvom.
- Na temperaturi ispod 0 °C voda u komponentama čistača visokim pritiskom može da se zaledi. Čistač visokim pritiskom može da bude oštećen.
 - ▶ Ispraznite crevo visokog pritiska i mehanizam za prskanje.

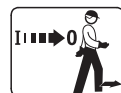


- ▶ Ako nije moguće čuvanje čistača visokim pritiskom bez opasnosti od zaleđivanja: Čistač visokim pritiskom zaštitite sredstvom protiv smrzavanja sa glikolom.

4.13 Čišćenje, održavanje i popravljnje

▲ UPOZORENJE

- Ako je u toku čišćenja, održavanja ili popravke mrežni utikač priključen na utičnicu, moguće je nenamerno uključivanje čistača visokim pritiskom. Osobe mogu biti teško povređene i moguće su materijalne štete.
 - ▶ Zabravite polugu pištolja za prskanje.



- ▶ Isključite čistač visokim pritiskom.

- ▶ Mrežni utikač čistača visokim pritiskom izvucite iz utičnice.
- Agresivna sredstva za čišćenje, čišćenje vodenim mlazom ili šiljati predmeti mogu da oštete čistač visokim pritiskom. Ako se čistač visokim pritiskom ne čisti pravilno, komponente mogu da ne funkcionišu ispravno i sigurnosni mehanizmi mogu da budu van funkcije. Osobe mogu biti teško povređene.
 - ▶ Čistač visokim pritiskom čistite onako, kako je opisano u ovom uputstvu za upotrebu.
- Ako se čistač visokim pritiskom ne održava ili ne popravlja pravilno, komponente mogu da ne funkcionišu ispravno i sigurnosni mehanizmi mogu da budu van funkcije. Osobe mogu biti teško povređene ili usmrćene.
 - ▶ Čistač visokim pritiskom ne održavajte i ne popravljajte sami.
 - ▶ Ako je neispravan ili oštećen priključni kabl: Priključni kabl treba da zameni specijalizovani prodavac STIHL.
 - ▶ Ako je neophodno održavanje ili popravka čistača visokim pritiskom: Obratite se specijalizovanom prodavcu STIHL.

5 Sigurnosne napomene – pribor

5.1 Produžetak mlazne cevi, čistač površina, set za čišćenje cevi, savijena mlazna cev i ugaona mlaznica

Produžetak mlazne cevi

▲ UPOZORENJE

- Produžetak mlazne cevi pojačava sile reakcije. Zbog ovih sila reakcije korisnik može da izgubi kontrolu nad mehanizmom za prskanje. Korisnik može da bude teško povređen i moguća je materijalna šteta.
 - ▶ Montirajte samo jedan produžetak mlazne cevi.
 - ▶ Pištolj za prskanje držite čvrsto obema rukama.
 - ▶ Radite onako, kako je opisano u ovom uputstvu za upotrebu.

Čistač površina

▲ UPOZORENJE

- Vodeni mlaz može da povredi korisnika.
 - ▶ Ne zahvatajte ispod čistača površina.

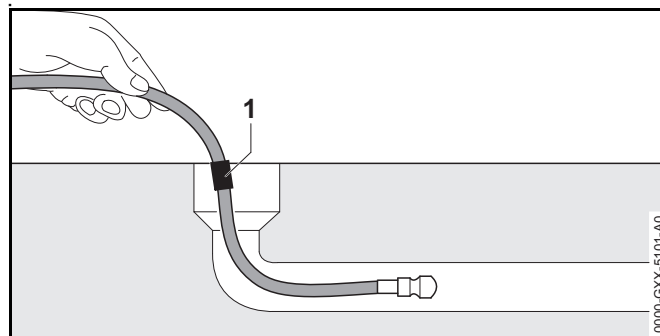


- ▶ Čistač površina držite i vodite onako, kako je opisano u uputstvu za upotrebu čistača površina.

Set za čišćenje cevi

▲ UPOZORENJE

- Crevo za čišćenje cevi pojačava sile reakcije. Ako se pritisne poluga pištolja za prskanje i ako je crevo za čišćenje cevi van cevi, moguće je nekontrolisano trzanje creva za čišćenje cevi. Korisnik može da izgubi kontrolu nad crevom za čišćenje cevi. Korisnik može da bude teško povređen i moguća je materijalna šteta.



- ▶ Čistač visokim pritiskom uključite i polugu pištolja za prskanje pritisnite tek onda, kada je crevo za čišćenje cevi uvučeno u cev do oznake (1).
- ▶ Kad oznaka na crevu za čišćenje cevi prilikom izvlačenja bude vidljiva:
 - Otpustite polugu pištolja za prskanje
 - Isključite čistač visokim pritiskom
 - Zatvorite slavinu za vodu
 - Aktivirajte pištolj za prskanje: Pritisak vode se smanjuje
 - Zabravite polugu pištolja za prskanje
- Unutar velike cevi je moguće da crevo za čišćenje cevi promeni pravac i da ponovo izađe iz otvora cevi. Korisnik može da izgubi kontrolu nad crevom za čišćenje cevi. Korisnik može da bude teško povređen i moguća je materijalna šteta.
 - ▶ Posmatrajte cev.
 - ▶ Ako mlaznica creva za čišćenje cevi izađe iz cevi:
 - Otpustite polugu pištolja za prskanje
 - Zabravite polugu pištolja za prskanje
 - Isključite čistač visokim pritiskom












Savijena mlazna cev i ugaona mlaznica

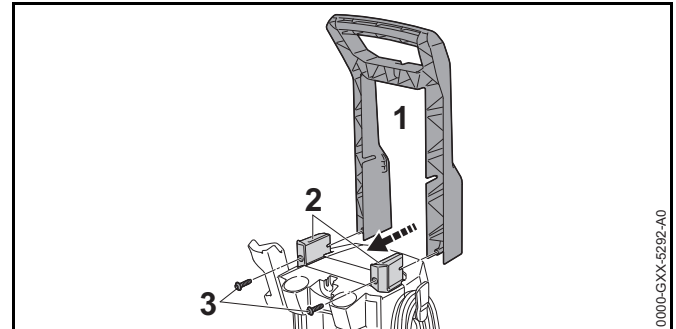
⚠ UPOZORENJE

- Savijena mlazna cev i ugaona mlaznica pojačavaju bočne sile reakcije. Zbog ovih sila reakcije korisnik može da izgubi kontrolu nad mehanizmom za prskanje. Korisnik može da bude teško povređen i moguća je materijalna šteta.
 - ▶ Montirajte samo jedan produžetak mlazne cevi.
 - ▶ Pištolj za prskanje držite čvrsto obema rukama.

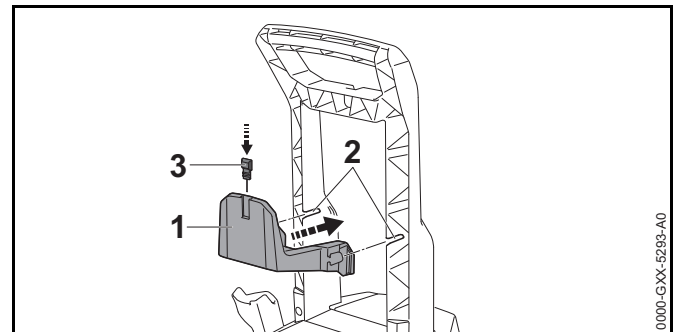
6 Priprema čistača visokim pritiskom za upotrebu**6.1 Priprema čistača visokim pritiskom za upotrebu**

Pre početka rada morate sprovesti sledeće korake:

- ▶ Uverite se da se čistač visokim pritiskom, crevo visokog pritiska, spojnica creva i priključni kabl nalaze u stanju za bezbednu upotrebu,  4.6.
- ▶ Očistite čistač visokim pritiskom,  15.
- ▶ Ako se koristi filter za vodu i ako je filter za vodu zaprljan: Filter za vodu očistite,  15.4.
- ▶ Čistač visokim pritiskom postavite na čvrstu i ravnu površinu tako da bude otporan na klizanje i prevrtanje.
- ▶ Montirajte crevo visokog pritiska,  7.2.1.
- ▶ Montirajte pištolj za prskanje,  7.3.1.
- ▶ Montirajte mlaznu cev,  7.4.1.
- ▶ Montirajte mlaznicu,  7.5.1.
- ▶ Ako se koristi sredstvo za čišćenje: Radite sa sredstvom za čišćenje,  11.4.
- ▶ Ako se koristi pribor: Pribor montirajte,  5.
- ▶ Priključite čistač visokim pritiskom na izvor vode,  8.
- ▶ Električno priključite čistač visokim pritiskom,  9.1.
- ▶ Ako ne možete sprovesti ove korake: Nemojte koristiti čistač visokim pritiskom i obratite se specijalizovanom prodavcu STIHL.

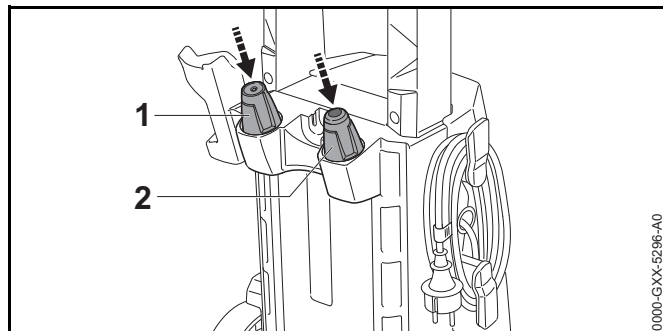
7 Sklapanje čistača visokim pritiskom**7.1 Sklapanje čistača visokim pritiskom****Montaža prihvatnog držača**

- ▶ Prihvatni držač (1) navucite na držače (2).
- ▶ Zavijte i čvrsto zategnite zavrtnje (3).

Montaža držača i nameštanje igle za čišćenje

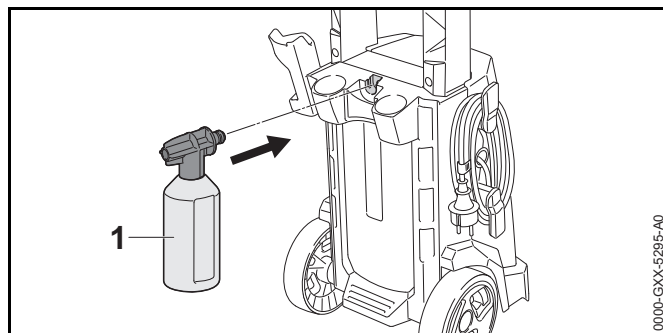
- ▶ Držač (1) gurnite u vodice (2). Držač (1) se čujno zabravljuje.
- ▶ Namestite iglu za čišćenje (3).

Nameštanje mlaznica



- ▶ Namestite mlaznicu za ravan mlaz (1) i rotirajuću mlaznicu (2).

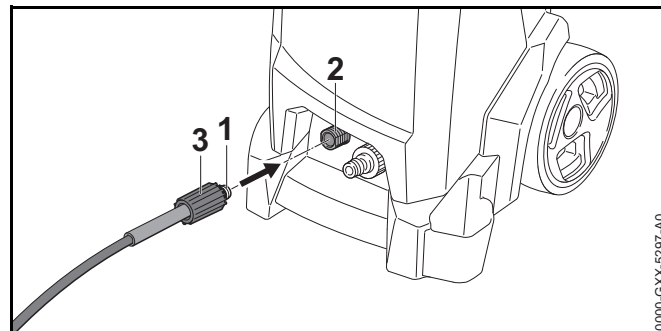
Montaža seta za raspršivanje



- ▶ Namestite set za raspršivanje (1).

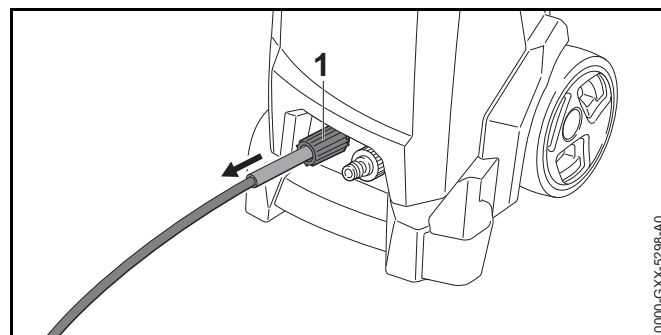
7.2 Montaža i demontaža creva visokog pritiska

7.2.1 Montaža creva visokog pritiska



- ▶ Spojnicu (1) navucite na naglavak (2).
- ▶ Prekrivnu navrtku (3) zavijte na naglavak (2).
- ▶ Ako se mlaznica (1) teško ugurava u naglavak: Spojnicu (1) podmažite montažnom mašću.
- ▶ Ako se prekrivna navrtka (3) teško zavija na naglavak: Prekrivnu navrtku (3) podmažite montažnom mašću.

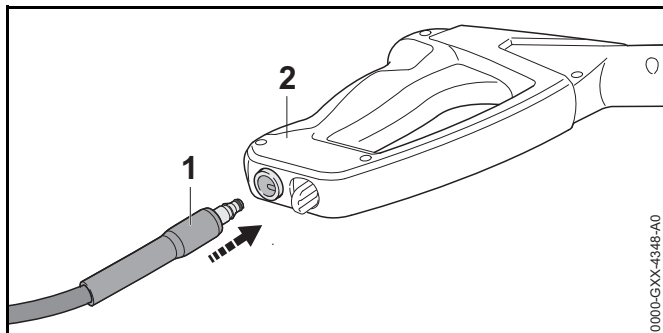
7.2.2 Demontaža creva visokog pritiska



- ▶ Odvijte prekrivnu navrtku (1).
- ▶ Izvucite crevo visokog pritiska.

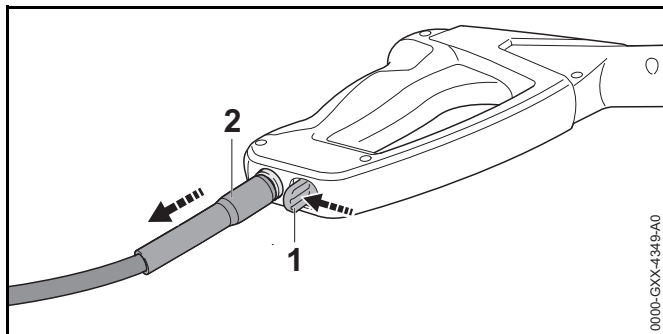
7.3 Montaža i demontaža pištolja za prskanje

7.3.1 Montaža pištolja za prskanje



- ▶ Naglavak (1) gurnite u pištolj za prskanje (2). Naglavak (1) se čujno zavravljuje.
- ▶ Ako se naglavak (1) teško ugurava u pištolj za prskanje (2): Zaptivku naglavka (1) podmažite montažnom mašću.

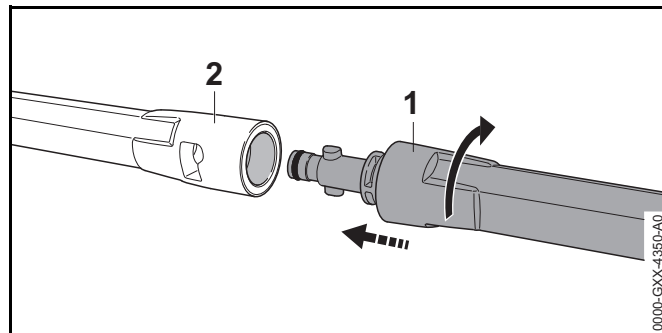
7.3.2 Demontaža pištolja za prskanje



- ▶ Pritisnite i zadržite polugu za blokiranje (1).
- ▶ Izvucite naglavak (2).

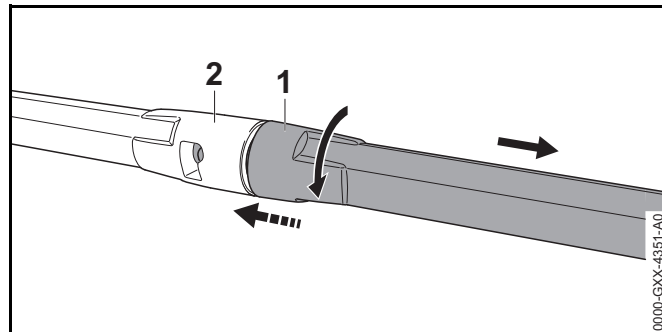
7.4 Montaža i demontaža mlazne cevi

7.4.1 Montaža mlazne cevi



- ▶ Mlaznu cev (1) gurnite u pištolj za prskanje (2).
- ▶ Mlaznu cev (1) okrećite sve dok se zavravi.
- ▶ Ako se mlazna cev (1) teško ugurava u pištolj za prskanje (2): Zaptivku na mlaznoj cevi (1) podmažite montažnom mašću.

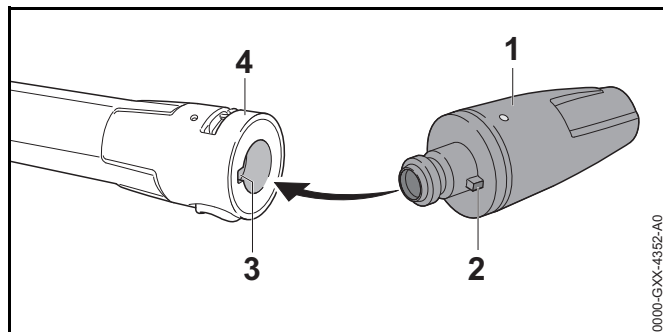
7.4.2 Demontaža mlazne cevi



- ▶ Pritisnite uzajamno mlaznu cev (1) i pištolj za prskanje (2) i okrenite do graničnika.
- ▶ Mlaznu cev (1) i pištolj za prskanje (2) razdvojite.

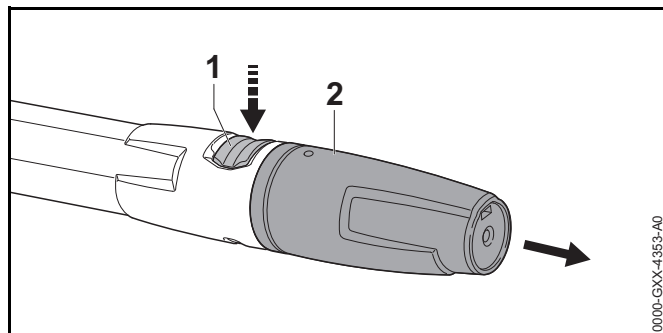
7.5 Montaža i demontaža mlaznice

7.5.1 Montaža mlaznice



- ▶ Ako se montira mlaznica za ravan mlaz: Mlaznicu (1) namestite tako da se jezičak (2) uklopi u ležište (3) na mlaznoj cevi (4).
- ▶ Mlaznicu (1) pritisnite u mlaznu cev (4). Mlaznica (1) se čujno zabravljuje.
- ▶ Ako se mlaznica (1) teško ugurava u mlaznu cev (4): Zaptivku na mlaznici (1) podmažite montažnom mašću.

7.5.2 Demontaža mlaznice



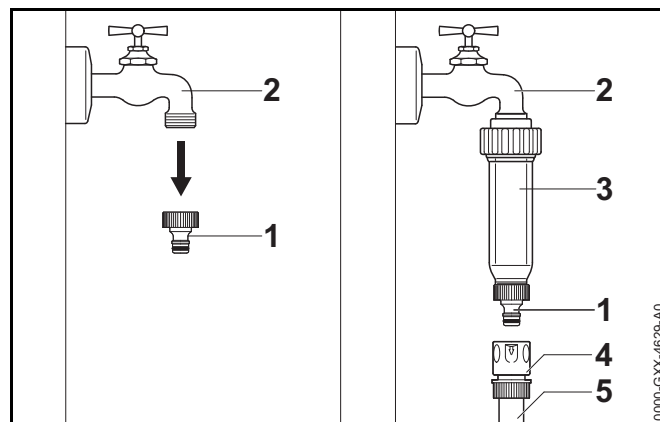
- ▶ Pritisnite i zadržite zabravljivanje (1).
- ▶ Izvucite mlaznicu (2).

8 Priklučivanje na napajanje vodom

8.1 Priklučenje filtera za vodu

Ako se čistač visokim pritiskom napaja vodom koja sadrži pesak ili vodom iz cisterni, između slavine za vodu i creva za vodu mora da bude priključen filter za vodu. Filter za vodu filtrira pesak i prljavštinu iz vode i na taj način štiti od oštećenja komponente čistača visokim pritiskom.

Filter za vodu se u zavisnosti od tržišta isporučuje sa čistačem visokim pritiskom.



- ▶ Naglavak (1) odvijte sa slavine za vodu (2).
- ▶ Filter za vodu (3) zavijte na slavinu za vodu (2) i zategnite rukom.
- ▶ Naglavak (1) zavijte na filter za vodu (3) i zategnite rukom.
- ▶ Spojnicu creva (4) za crevo za vodu (5) gurnite na naglavak (1).

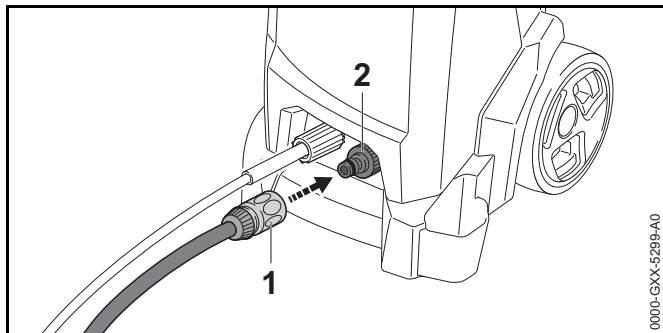
8.2 Priklučenje čistača visokim pritiskom na vodovod

Priklučenje creva za vodu

Crevo za vodu mora ispuniti sledeće uslove:

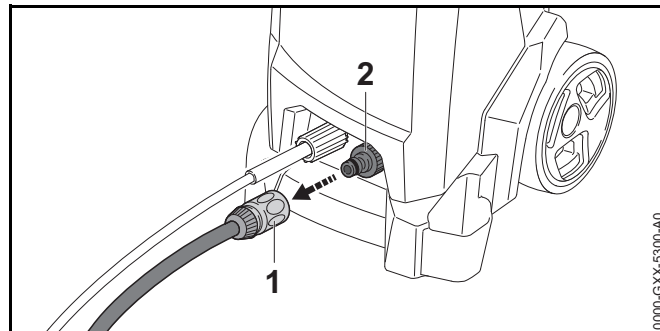
- Crevo za vodu ima prečnik od 1/2“.

- Crevo za vodu ima dužinu između 10 m i 25 m.
- ▶ Crevo za vodu je priključeno na slavinu za vodu.
- ▶ U potpunosti odvijte slavinu za vodu i isperite vodom crevo za vodu.
Pesak i nečistoća se ispiraju iz creva za vodu. Vazduh se izbacuje iz creva za vodu.
- ▶ Zatvorite slavinu za vodu.



- ▶ Spojnicu (1) navucite na naglavak (2).
Spojnica (1) se čujno zabavljuje.
- ▶ U potpunosti odvijte slavinu za vodu.
- ▶ Ako je na pištolju za prskanje montirana mlazna cev:
Demontirajte mlaznu cev.
- ▶ Polugu pištolja za prskanje pritiskajte sve dok iz pištolja za prskanje ne počne da izlazi ravnomeran mlaz.
- ▶ Otpustite polugu pištolja za prskanje.
- ▶ Zabravite polugu pištolja za prskanje.
- ▶ Montirajte mlaznicu.

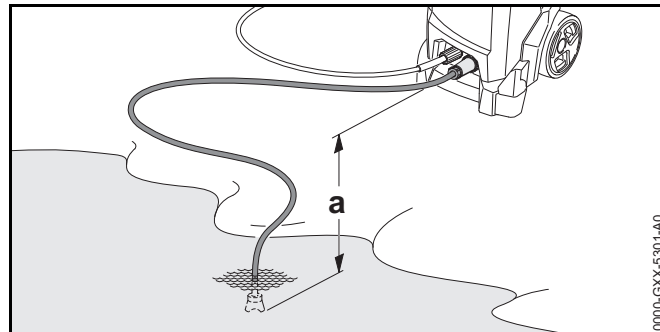
Izvlačenje creva za vodu



- ▶ Zatvorite slavinu za vodu.
- ▶ Radi odbravljanja spojnice: Prsten (1) povucite ili okrenite i zadržite.
- ▶ Spojnicu izvucite sa naglavka (2).

8.3 Priklučenje čistača visokim pritiskom na drugi izvor vode

Čistač visokim pritiskom može da usisava vodu iz bačvi za kišnicu, cisterni i iz tekućih ili stajaćih voda.



Da bi se omogućilo usisavanje vode, visinska razlika između čistača visokim pritiskom i izvora vode ne sme da prekorači maksimalnu visinu usisavanja (a), 19.1.

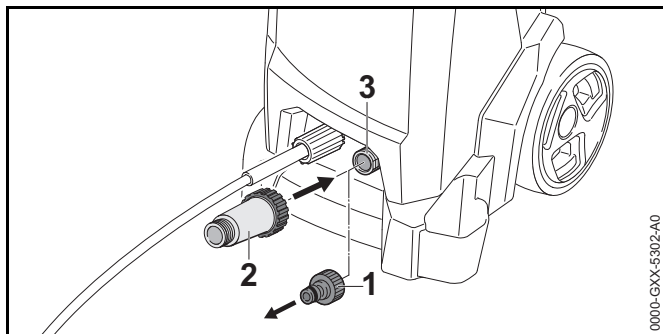
Mora da se koristi odgovarajući set za usisavanje STIHL. Uz set za usisavanje se isporučuje crevo za vodu sa specijalnom spojnicom.

U zavisnosti od tržišta, odgovarajući set za usisavanje STIHL može da bude isporučen sa čistačem visokim pritiskom.

Priključenje filtera za vodu

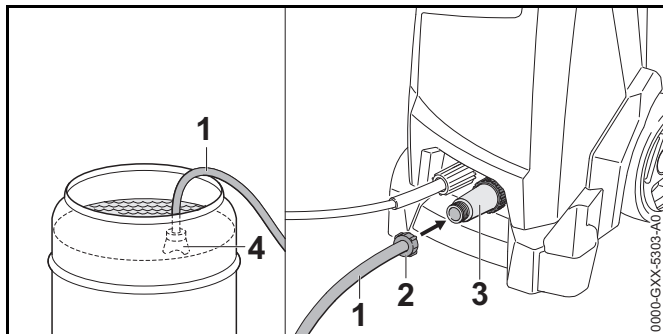
Ako se čistač visokim pritiskom napaja vodom koja sadrži pesak iz bačvi za kišnicu, cisterni i iz tekućih ili stajaćih voda, onda između creva za vodu i čistača visokim pritiskom mora da bude priključen filter za vodu.

Filter za vodu se u zavisnosti od tržišta isporučuje sa čistačem visokim pritiskom.



- ▶ Odvijte naglavak (1).
- ▶ Filter za vodu (2) zavijte na naglavak (3) i zategnite rukom.

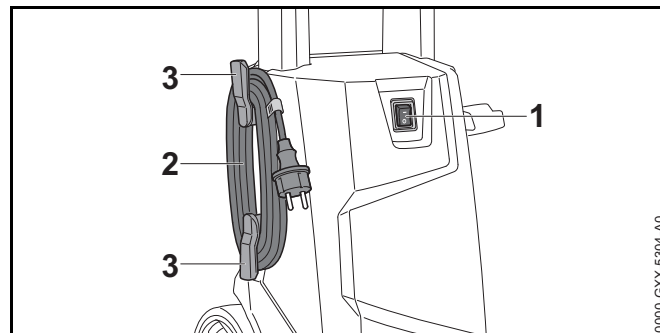
Priključenje creva za vodu



- ▶ Crevo za vodu (1) napunite vodom tako da u crevu za vodu nema vazduha.
- ▶ Spojnicu (2) zavijte na priključni naglavak filtera za vodu (3) i zategnite rukom.
- ▶ Usisno zvono (4) zakačite u izvoru vode tako, da usisno zvono (4) ne dodiruje dno.
- ▶ Ako je na crevu visokog pritiska montiran pištolj za prskanje: Demontirajte pištolj za prskanje.
- ▶ Crevo visokog pritiska držite prema dole.
- ▶ Čistač visokim pritiskom uključite sve dok iz creva visokog pritiska ne počne da izlazi ravnomeran mlaz.
- ▶ Isključite čistač visokim pritiskom.
- ▶ Pištolj za prskanje montirajte na crevo visokog pritiska.
- ▶ Pritisnite i zadržite polugu pištolja za prskanje.
- ▶ Uključite čistač visokim pritiskom.

9 Električno priključivanje čistača visokim pritiskom

9.1 Električno priključivanje čistača visokim pritiskom

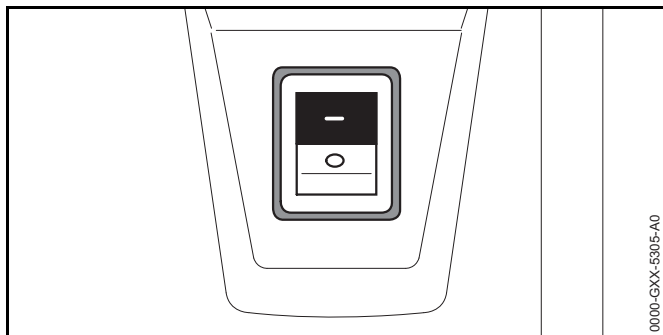


- ▶ Preklopni prekidač (1) stavite u položaj 0.
- ▶ Priključni kabl (2) skinite sa držača (3).
- ▶ Utikač priključnog kabla (2) stavljajte u propisno instaliranu utičnicu.

10 Uključivanje i isključivanje čistača visokim pritiskom

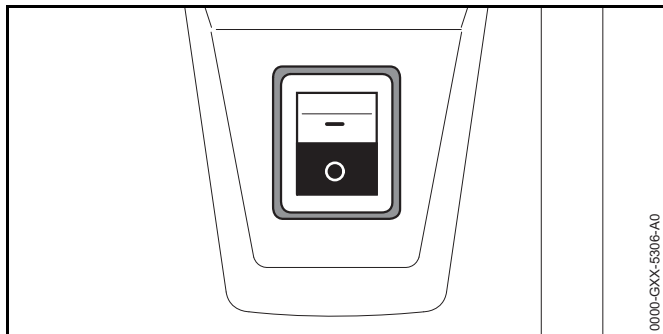
10.1 Uključivanje čistača visokim pritiskom

Kad se čistač visokim pritiskom uključi, moguće je da se pri nepovoljnim uslovima u električnoj mreži sa impendansom mreže veće od 0,15 Ohm pojave promene u naponu. Promene u naponu mogu da utiču na ostale priključene potrošače.



- ▶ Preklopni prekidač stavite u položaj I.

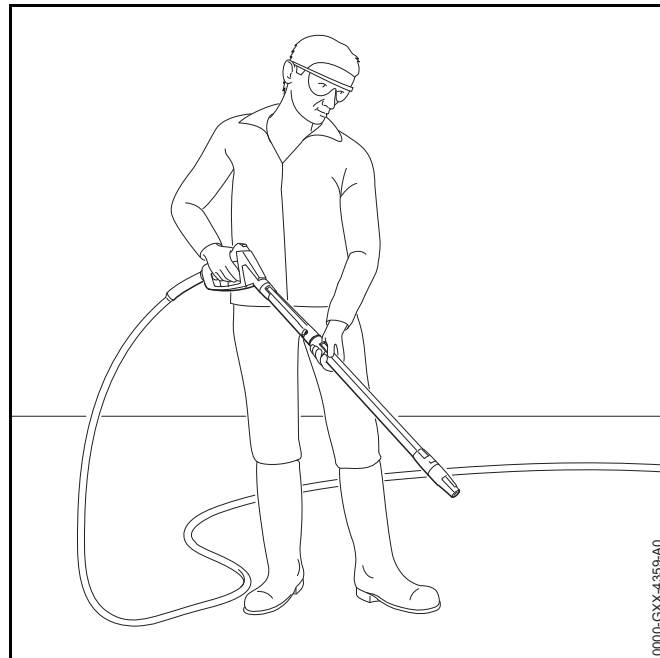
10.2 Isključivanje čistača visokim pritiskom



- ▶ Preklopni prekidač stavite na položaj 0.

11 Rad s čistačem visokim pritiskom

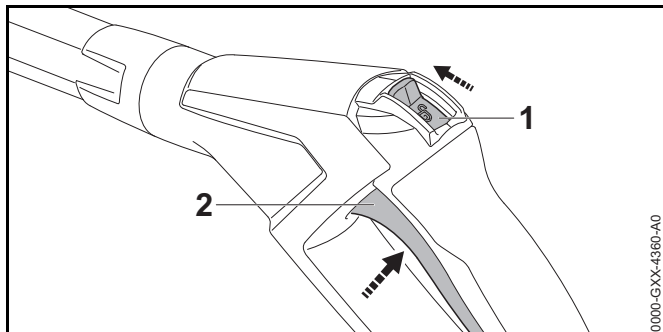
11.1 Držanje i vođenje pištolja za prskanje



- ▶ Pištolj za prskanje držite jednom rukom za držač tako, da palcem obuhvatite držač.
- ▶ Mlaznu cev držite drugom rukom tako, da palcem obuhvatite mlaznu cev.
- ▶ Mlaznicu usmerite prema tlu.

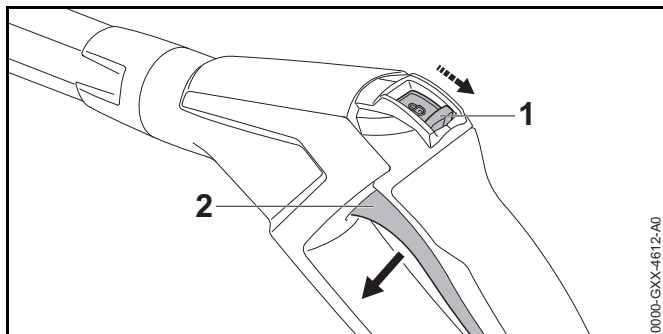
11.2 Pritiskanje i zabavljanje pištolja za prskanje

Pritiskanje poluge pištolja za prskanje



- ▶ Polugu za zabavljanje (1) gurnite na poziciju ⚔.
- ▶ Pritisnite i zadržite polugu (2).
Pumpa visokog pritiska se automatski uključuje i voda izlazi iz mlaznice.

Zabavljanje poluge pištolja za prskanje



- ▶ Otpustite polugu (2).
Pumpa visokog pritiska se automatski isključuje i voda ne izlazi iz mlaznice. Čistač visokim pritiskom je uključen i dalje.
- ▶ Polugu za zabavljanje (1) gurnite na poziciju ⚔.

11.3 Čišćenje

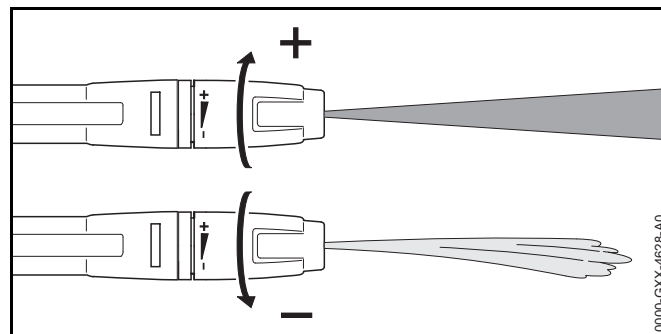
U zavisnosti od primene može da se radi sa sledećim mlaznicama:

- Mlaznica za ravan mlaz: Mlaznica za ravan mlaz je pogodna za čišćenje većih površina.
- Rotirajuća mlaznica: Rotirajuća mlaznica je pogodna za odstranjivanje tvrdokorne nečistoće.

Pri odstranjivanju tvrdokorne nečistoće može da se radi sa manjeg rastojanja.

Sa većeg rastojanja može da se radi prilikom čišćenja sledećih površina:

- lakirane površine
- površine od drveta
- površine od gume



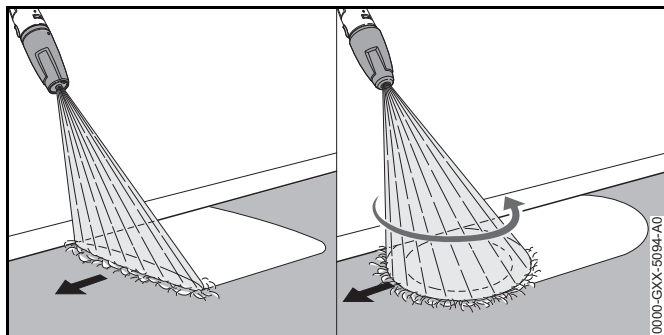
Mlaznica za ravan mlaz može da se podesi.

Kada se mlaznica za ravan mlaz okreće u pravcu +, radni pritisak raste.

Kada se mlaznica za ravan mlaz okreće u pravcu –, radni pritisak opada.

- ▶ Pre čišćenja usmerite vodeni mlaz na neupadljivo mesto površine i proverite da li se površina oštećuje.
- ▶ Rastojanje mlaznice do površine koju čistite prilagodite tako, da se površina koju čistite ne oštećuje.

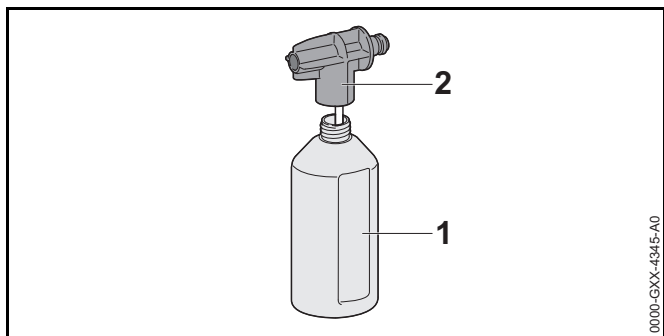
- ▶ Mlaznicu za ravan mlaz podesite tako, da se površina koju čistite ne oštećuje.



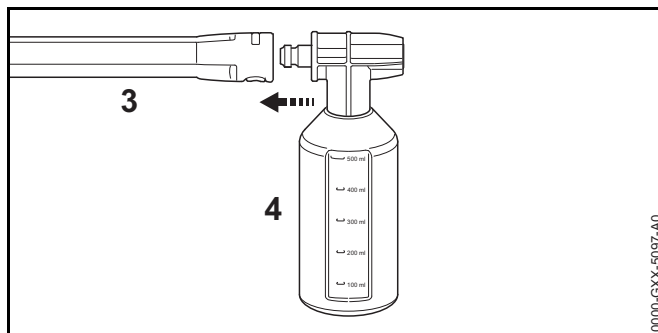
- ▶ Mehanizam za prskanje pomerajte ravnomerno duž površine koju čistite.
- ▶ Hodajte polako i kontrolisano prema napred.

11.4 Rad sa sredstvom za čišćenje

Sredstva za čišćenje mogu da pojačaju učinak čišćenja vode. Mora da se koristi isporučeni set za raspršivanje STIHL.



- ▶ Sredstvo za čišćenje dozirajte i koristite onako, kako je opisano u uputstvu za upotrebu sredstva za čišćenje.
- ▶ Bocu (1) napunite sa maksimalno 500 ml sredstva za čišćenje.
- ▶ Mlaznicu za raspršivanje (2) zavijte na bocu (1) i zategnite rukom.



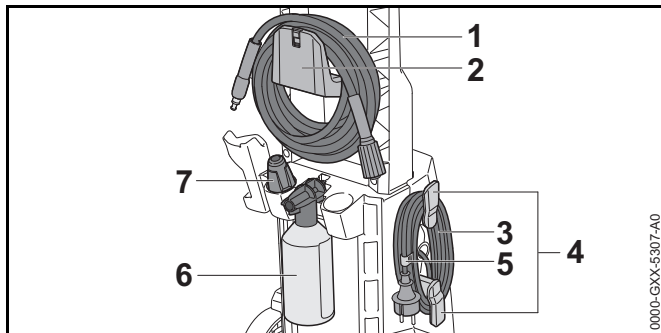
- ▶ Ako je na mlaznoj cevi (3) montirana mlaznica: Demontirajte mlaznicu.
- ▶ Set za raspršivanje (4) montirajte na mlaznu cev (3).
- ▶ Veoma prijave površine natopite vodom pre pranja.
- ▶ Pritisnite polugu pištolja za prskanje i raspršite sredstvo za čišćenje po površini koju čistite.
- ▶ Sredstvo za čišćenje nanosite od dole prema gore i ne dozvolite da se osuši.
- ▶ Demontirajte set za raspršivanje.
- ▶ Montirajte mlaznicu.
- ▶ Očistite površinu.

12 Posle rada

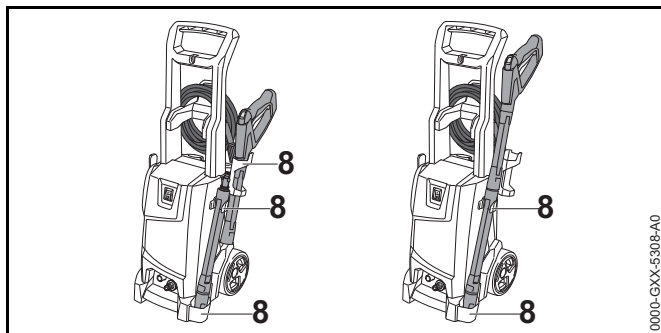
12.1 Posle rada

- ▶ Čistač visokim pritiskom isključite i mrežni utikač izvucite iz utičnice.
- ▶ Ako je čistač visokim pritiskom priključen na vodovod: Zatvorite slavinu za vodu.
- ▶ Pritisnite polugu pištolja za prskanje. Pritisak vode se smanjuje.
- ▶ Zabravite polugu pištolja za prskanje.
- ▶ Čistač visokim pritiskom odvojte od izvora vode.
- ▶ Demontirajte crevo za vodu.
- ▶ Demontirajte crevo visokog pritiska i ispuštite ostatak vode iz creva visokog pritiska.

- ▶ Mlaznicu i mlaznu cev demontirajte i očistite.
- ▶ Demontirajte pištolj za prskanje i ispuštite ostatak vode iz pištolja za prskanje.
- ▶ Očistite čistač visokim pritiskom.



- ▶ Crevo visokog pritiska (1) namotajte i zakačite za držač (2).
- ▶ Priključni kabl (3) namotajte na držače (4).
- ▶ Priključni kabl (3) pričvrstite spojnicom (5).
- ▶ Namestite set za raspršivanje (6).
- ▶ Namestite mlaznicu (7).



- ▶ Mehanizam za prskanje čuvajte u držačima (8) na čistaču visokim pritiskom.

12.2 Čistač visokim pritiskom zaštite sredstvom protiv smrzavanja

Ako nije moguće transportovanje ili čuvanje čistača visokim pritiskom bez opasnosti od zaleđivanja, onda je neophodno da se uređaj zaštiti sredstvom protiv smrzavanja sa glikolom. Sredstvo protiv smrzavanja sprečava zaleđivanje vode u čistaču visokim pritiskom i oštećenje uređaja.

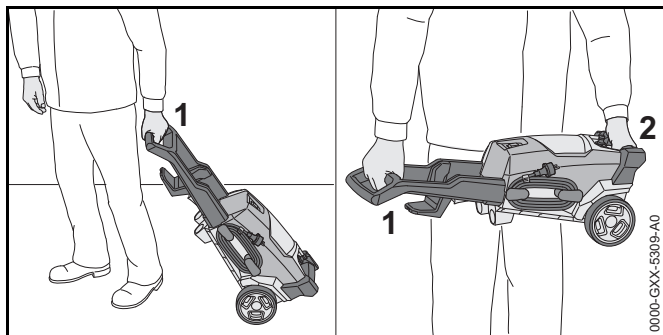
- ▶ Demontirajte mlaznu cev.
- ▶ Na čistač visokim pritiskom priključite po mogućstvu kratko crevo za vodu.
 - Koliko je crevo za vodu kraće, toliko manje sredstva protiv smrzavanja je potrebno.
- ▶ Sredstvo protiv smrzavanja pomešajte prema opisu u uputstvu za upotrebu sredstva protiv smrzavanja.
- ▶ Sredstvo protiv smrzavanja sipajte u čist kanistar.
- ▶ Crevo za vodu potopite u kanistar sa sredstvom protiv smrzavanja.
- ▶ Pritisnite i zadržite polugu pištolja za prskanje.
- ▶ Uključite čistač visokim pritiskom.
- ▶ Polugu pištolja za prskanje držite pritisnutom sve dok iz pištolja za prskanje ne počne da izlazi ravnomeran mlaz sa sredstvom protiv smrzavanja i pištolj za prskanje usmerite u kanistar.
- ▶ Polugu pištolja za prskanje pritisnite i otpustite više puta.
- ▶ Čistač visokim pritiskom isključite i mrežni utikač izvucite iz utičnice.
- ▶ Pištolj za prskanje, crevo visokog pritiska i crevo za vodu demontirajte i u kanistar ulijte sredstvo protiv smrzavanja.
- ▶ Sredstvo protiv smrzavanja čuvajte i zbrinite propisno i bezbedno po okolinu.

13 Transportovanje

13.1 Transportovanje čistača visokim pritiskom

- ▶ Čistač visokim pritiskom isključite i mrežni utikač izvucite iz utičnice.

- ▶ Rezervoar za sredstvo za čišćenje ispraznite ili obezbedite od prevrtanja i pokretanja.



- ▶ Ako čistač visokim pritiskom treba da se povuče: Čistač visokim pritiskom povucite za prihvatni držač (1).
- ▶ Ako čistač visokim pritiskom treba da se ponese: Čistač visokim pritiskom nosite držeći prihvatni držač (1) i transportni držač (2).
- ▶ Ako se čistač visokim pritiskom transportuje vozilom, uverite se da su ispunjeni sledeći uslovi:
 - Čistač visokim pritiskom stoji ispravljeno ili leži na zadnjoj strani.
 - Čistač visokim pritiskom je osiguran od prevrtanja i pokretanja steznim remenima, kaiševima ili mrežom.
 - Ako nije moguće transportovanje čistača visokim pritiskom bez opasnosti od zaleđivanja: Čistač visokim pritiskom zaštitite sredstvom protiv smrzavanja.

14 Čuvanje

14.1 Čuvanje čistača visokim pritiskom

- ▶ Čistač visokim pritiskom isključite i mrežni utikač izvucite iz utičnice.
- ▶ Čistač visokim pritiskom čuvajte tako da budu ispunjeni sledeći uslovi:
 - Čistač visokim pritiskom je van domašaja dece.
 - Čistač visokim pritiskom je čist i suv.
 - Čistač visokim pritiskom je u zatvorenom prostoru.

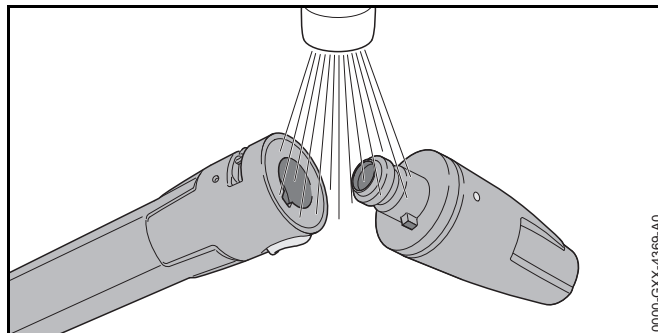
- Čistač visokim pritiskom je u temperaturnom opsegu iznad 0 °C.
- Ako nije moguće čuvanje čistača visokim pritiskom bez opasnosti od zaleđivanja: Čistač visokim pritiskom zaštitite sredstvom protiv smrzavanja.

15 Čišćenje

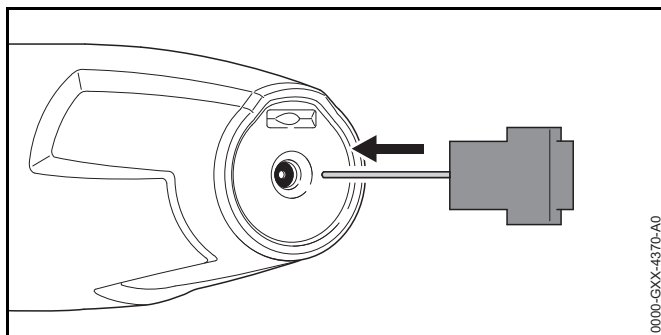
15.1 Čišćenje čistača visokim pritiskom i pribora

- ▶ Čistač visokim pritiskom isključite i mrežni utikač izvucite iz utičnice.
- ▶ Čistač visokim pritiskom, crevo visokog pritiska, pištolj za prskanje i pribor očistite vlažnom krpom.
- ▶ Naglavke i spojnice na čistaču visokim pritiskom, na crevu visokog pritiska i na pištolju za prskanje očistite vlažnom krpom.

15.2 Čišćenje mlaznice i mlazne cevi

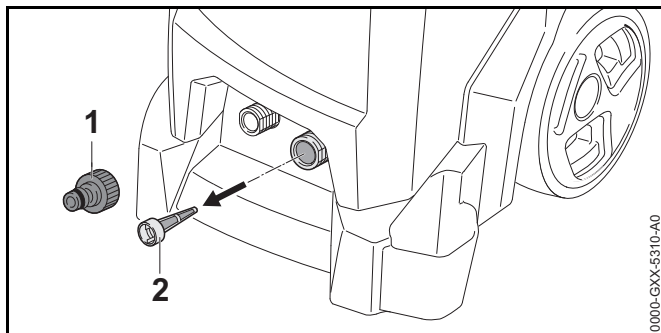


- ▶ Mlaznicu i mlaznu cev isperite tekućom vodom i osušite krpom.



- ▶ Ako je mlaznica zapušena: Očistite mlaznicu iglom za čišćenje.

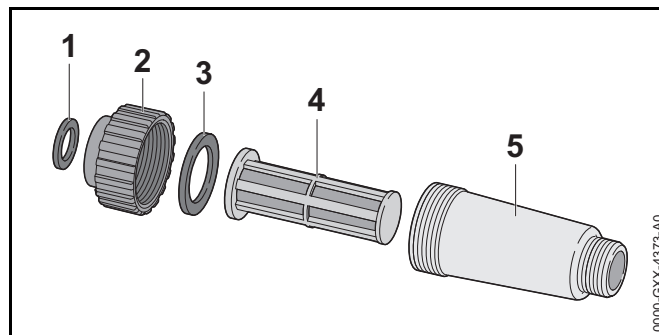
15.3 Čišćenje sita za dotok vode



- ▶ Naglavak (1) priključka za vodu odvijte.
- ▶ Sito za dotok vode (2) izvucite iz priključka za vodu.
- ▶ Sito za dotok vode (2) isperite tekućom vodom.
- ▶ Sito za dotok vode (2) stavite u priključak za vodu.
- ▶ Naglavak (1) zavijte i zategnite rukom.

15.4 Čišćenje filtera za vodu

Filter za vodu mora biti demontiran radi čišćenja.



- ▶ Zaptivku (1) izvadite iz zatvarača (2).
- ▶ Zatvarač (2) odvijte sa kućišta filtera (5).
- ▶ Zaptivku (3) izvadite iz zatvarača (2).
- ▶ Filter (4) izvadite iz kućišta filtera (5).
- ▶ Zaptivke (1 i 3), zatvarač (2) i filter (4) isperite tekućom vodom.
- ▶ Zaptivke (1 i 3) podmažite montažnom mašću.
- ▶ Ponovo sklopite filter za vodu.

16 Održavanje

16.1 Intervali održavanja

Intervali održavanja zavise od uslova sredine i od uslova rada. STIHL preporučuje sledeće intervale održavanja:

Mesečno

- ▶ Čišćenje sita za dotok vode.

17 Popravljanje





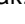
17.1 Popravljanje čistača visokim pritiskom



Korisnik ne može sam da popravlja čistač visokim pritiskom i pribor.

- ▶ Ako su čistač visokim pritiskom ili pribor oštećeni:
Nemojte koristiti čistač visokim pritiskom ili pribor i obratite se specijalizovanom prodavcu STIHL.

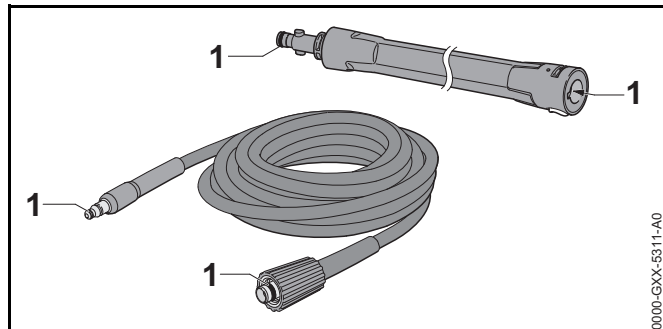
18 Otklanjanje smetnji

18.1 Uklanjanje smetnji kod čistača visokim pritiskom

Smetnja	Uzrok	Rešenje
Čistač visokim pritiskom ne radi iako je pritisnuta poluga pištolja za prskanje.	Utikač priključnog kabla ili produžnog kabla nije priključen.	▶ Utikač priključnog kabla ili produžnog kabla priključite.
	Zaštitna sklopka voda (osigurač) ili FI zaštitna sklopka je okinula. Strujno kolo je preopterećeno ili neispravno.	▶ Potražite i odstranite uzrok okidanja. Zaštitnu sklopku voda (osigurač) ili FI zaštitnu sklopku ubacite. ▶ Isključite sve ostale potrošače struje koji su priključeni na isto strujno kolo.
	Utičnica je premalo osigurana.	▶ Utikač priključnog kabla stavljajte u propisno osiguranu utičnicu,  19.1.
	Produžni kabl ima neodgovarajući poprečni presek.	▶ Koristite produžni kabl sa dovoljnim poprečnim presekom,  19.2
	Produžni kabl je predugačak.	▶ Koristite produžni kabl sa ispravnom dužinom,  19.2
	Elektromotor je pretopao.	▶ Čistač visokim pritiskom ostavite 5 minuta da se ohladi. ▶ Očistite mlaznicu.
Čistač visokim pritiskom ne radi kad se uključi. Elektromotor bruji.	Mrežni napon je prenizak.	▶ Polugu pištolja za prskanje pritisnite i zadržite i uključite čistač visokim pritiskom. ▶ Isključite sve ostale potrošače struje koji su priključeni na isto strujno kolo.
	Produžni kabl ima neodgovarajući poprečni presek.	▶ Koristite produžni kabl sa dovoljnim poprečnim presekom,  19.2
	Produžni kabl je predugačak.	▶ Koristite produžni kabl sa ispravnom dužinom,  19.2
Čistač visokim pritiskom se isključuje u toku rada.	Utikač priključnog kabla ili produžnog kabla je izvučen iz utičnice.	▶ Utikač priključnog kabla ili produžnog kabla priključite.
	Zaštitna sklopka voda (osigurač) ili FI zaštitna sklopka je okinula. Strujno kolo je preopterećeno ili neispravno.	▶ Potražite i odstranite uzrok okidanja. Zaštitnu sklopku voda (osigurač) ili FI zaštitnu sklopku ubacite. ▶ Isključite sve ostale potrošače struje koji su priključeni na isto strujno kolo.

Smetnja	Uzrok	Rešenje
	Utičnica je premalo osigurana.	▶ Utikač priključnog kabla stavljajte u propisno osiguranu utičnicu,  19.1.
	Elektromotor je pretopao.	▶ Čistač visokim pritiskom ostavite 5 minuta da se ohladi. ▶ Očistite mlaznicu.
Pumpa visokog pritiska se iznova uključuje i isključuje bez pritiskanja poluge pištolja za prskanje.	Pumpa visokog pritiska, crevo visokog pritiska ili mehanizam za prskanje su nezaptiveni.	▶ Čistač visokim pritiskom treba da proveri specijalizovani prodavac STIHL.
Radni pritisak varira ili opada.	Postoji nedostatak vode.	▶ Otvorite do kraja slavinu za vodu. ▶ Uverite se da je dostupna dovoljna količina vode.
	Mlaznica je zapušena.	▶ Očistite mlaznicu.
	Zapušeno sito za dotok vode ili filter za vodu.	▶ Sito za dotok vode i filter za vodu očistite.
	Pumpa visokog pritiska, crevo visokog pritiska ili mehanizam za prskanje su nezaptiveni ili neispravni.	▶ Čistač visokim pritiskom treba da proveri specijalizovani prodavac STIHL.
Vodeni mlaz ima promenjenu formu.	Mlaznica je zapušena.	▶ Očistite mlaznicu.
	Mlaznica je pohabana.	▶ Zamenite mlaznicu.
Dopunsko sredstvo za čišćenje se ne usisava.	Boca je prazna.	▶ Napunite bocu sredstvom za čišćenje.
	Mlaznica seta za raspršivanje je zapušena.	▶ Očistite mlaznicu seta za raspršivanje.
Priključci na čistaču visokim pritiskom, crevu visokog pritiska, pištolju za prskanje ili na mlaznoj cevi se teško spajaju.	Zaptivke priključaka nisu podmazane.	▶ Podmažite zaptivke.  18.2

18.2 Podmažite zaptivke



- Zaptivke (1) podmažite montažnom mašću.

19 Tehnički podaci

19.1 Čistač visokim pritiskom STIHL RE 100

- Osigurač (karakteristika „C“ ili „K“): 10 A
- Snaga: 1,7 kW
- Električna zaštitna klasa: I
- Električna zaštita: IPX5 (zaštita od vodenih mlazova iz svih pravaca)
- Radni pritisak (p): 11 MPa (110 bar)
- Maksimalni dozvoljeni pritisak (p max.): 12 MPa (120 bar)
- Maksimalni pritisak dotoka vode (p in max.): 1 MPa (10 bar)
- Maksimalni protok vode (Q min): 7,3 l/min (440 l/h)
- Maksimalna visina usisavanja: 0,5 m
- Maksimalna temperatura vode u pogonu pod pritiskom (t in max): 40 °C
- Maksimalna temperatura vode u usisnom pogonu: 20 °C
- Dimenzije
 - Dužina: 301 mm
 - Širina: 317 mm

- Visina: 857 mm
- Dužina creva visokog pritiska: 6 m
- Težina (m) sa montiranim priborom: 16,6 kg

19.2 Produžni kablovi

Kada se koristi produžni kabl, morate imati zaštitni provodnik i njegove žile moraju, u zavisnosti od napona i dužine produžnog kabla, da imaju sledeće minimalne poprečne preseke:

220 V do 240 V

- Dužina kabla do 20 m: AWG 15 / 1,5 mm²
- Dužina kabla 20 m do 50 m: AWG 13 / 2,5 mm²

100 V do 127 V

- Dužina kabla do 10 m: AWG 14 / 2,0 mm²
- Dužina kabla 10 m do 30 m: AWG 12 / 3,5 mm²

19.3 Vrednosti zvuka i vibracija

- Nivo pritiska zvuka L_{pA} mereno prema EN 60335-2-79: 67 dB(A). K-vrednost za nivo pritiska zvuka iznosi 2 dB(A).
- Nivo snage zvuka L_{WA} mereno prema EN 60335-2-79: 81 dB(A). K-vrednost za nivo snage zvuka iznosi 2 dB(A).
- Vibraciona vrednost a_h merena prema EN 60335-2-79, Pištolj za prskanje: ≤ 2,5 m/s². K-vrednost za vibracionu vrednost iznosi 2 m/s².

Informacije o ispunjavanju smernice za poslodavce Vibracije 2002/44/EG navedene su pod www.stihl.com/vib.

19.4 REACH

REACH je oznaka za propis EU u vezi sa registracijom, procenom i dozvolom za upotrebu hemikalija.

Više informacija u vezi sa ispunjavanjem propisa REACH na www.stihl.com/reach.

20 Rezervni delovi i pribor

20.1 Rezervni delovi i pribor

STIHL® Ovi simboli označavaju originalne rezervne delove STIHL i originalni pribor STIHL.



STIHL preporučuje upotrebu originalnih rezervnih delova STIHL i originalnog pribora STIHL.

Originalni rezervni delovi STIHL i originalni pribor STIHL dostupni su kod specijalizovanog prodavca STIHL.

21 Zbrinjavanje

21.1 Zbrinjavanje čistača visokim pritiskom

Informacije u vezi sa zbrinjavanjem možete dobiti kod specijalizovanog prodavca STIHL.

- ▶ Čistač visokim pritiskom, crevo visokog pritiska, mlaznice, pribor i ambalažu zbrinite propisno i bezbedno po okolinu.

22 EU izjava o usaglašenosti

22.1 Čistač visokim pritiskom STIHL RE 100

ANDREAS STIHL AG & Co. KG
Badstraße 115
D-71336 Waiblingen
Nemačka

izjavljuje pod punom odgovornošću, da

- Vrsta konstrukcije: Čistač visokim pritiskom
- Fabrička marka: STIHL
- Tip: RE 100
- Identifikacija serije: 4950

odgovara merodavnim odredbama u smernicama 2011/65/EU, 2006/42/EG, 2014/30/EU i da je proizvod razvijen i proizveden u saglasnosti sa sledećim normama koje su važeće prema datumu proizvodnje: EN 55014-1, EN 55014-2, EN 60335-1, EN 60335-2-79, EN 61000-3-2, EN 61000-3-11.

Prilikom utvrđivanja izmerenog i garantovanog nivoa snage zvuka postupano je prema smernici 2000/14/EG, dodatak V, uz primenu standarda ISO 3744.

- izmereni nivo snage zvuka: 81 dB(A)
- garantovani nivo snage zvuka: 83 dB(A)

Za tehničku dokumentaciju zadužen je
ANDREAS STIHL AG & Co. KG Produktzulassung.

Godina proizvodnje, zemlja proizvodnje i broj mašine navedeni su na čistaču visokim pritiskom.

Waiblingen, 11.07.2017

ANDREAS STIHL AG & Co. KG

po ovlašćenju

Thomas Elsner, rukovodilac Razvoj proizvoda i usluga

0458-616-5621-A

serbisch



www.stihl.com



0458-616-5621-A