

STIHL[®]

STIHL KM 130

Uputstvo za upotrebu



Sadržaj

| | |
|--|----|
| KombiSistem | 2 |
| Uz ovo uputstvo za upotrebu | 2 |
| Sigurnosne napomene i radna tehnika | 3 |
| Dozvoljeni KombiAlati | 8 |
| Montaža držača za dve ruke | 9 |
| Ugradnja kružnog držača | 11 |
| Podešavanje sajle gasa | 12 |
| Gorivo | 12 |
| Sipanje goriva | 13 |
| Startovanje / gašenje motora | 14 |
| Radne napomene | 17 |
| Zamena filtera za vazduh | 17 |
| Podešavanje karburatora | 17 |
| Svećica | 18 |
| Čuvanje uređaja | 19 |
| Provera i održavanje kod specijalizovanog prodavca | 19 |
| Napomene za održavanje i negu | 20 |
| Svesti habanje na minimum i izbeći oštećenja | 22 |
| Važni sastavni delovi | 23 |
| Tehnički podaci | 24 |
| Napomene za popravke | 25 |
| Uklanjanje | 25 |
| EZ Izjava o saglasnosti | 25 |

Poštovani korisniče,

hvala Vam što ste se odlučili za kvalitetni proizvod firme STIHL.

Ovaj proizvod je izrađen savremenim tehnološkim postupkom, uz primenu opsežnih mera za obezbeđivanje kvaliteta. Mi se trudimo da učinimo sve da bi ste bili zadovoljni ovim uređajem i da bi ste se njime služili bez problema.

Ukoliko imate pitanja u vezi Vašeg uređaja, molimo Vas da se obratite Vašem prodavcu ili direktno našem distributeru.

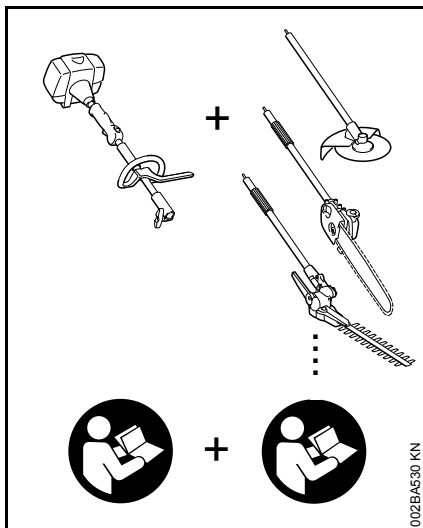
Vaš



Dr. Nikolas Stihl



KombiSistem



Kod KombiSistema STIHL, različiti KombiMotori i KombiAlati sklapaju se u jedan motorni uređaj. Funkcionalna jedinica koja se sastoji od KombiMotora i KombiAlata se u ovom uputstvu za upotrebu naziva motornim uređajem.

Sledstveno, uputstva za upotrebu za KombiMotor i za KombiAlat čine celokupno uputstvo za upotrebu za motorni uređaj.

Pre prvog puštanja u rad pročitajte pažljivo **oba** uputstva za upotrebu i čuvajte ih na sigurnom za kasniju upotrebu.

Uz ovo uputstvo za upotrebu

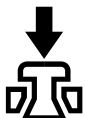
Piktogrami

Piktogrami, koji se nalaze na uređaju, objašnjeni su u ovom uputstvu za upotrebu.

Sledeći piktogrami se mogu naći na uređaju, u zavisnosti od uređaja i opremljenosti.



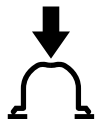
Rezervoar za gorivo;
mešavina benzina i
motornog ulja



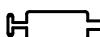
Aktiviranje ventila za
dekompresiju



Ručna pumpa za gorivo



Aktiviranje ručne pumpe
za gorivo



Tuba sa mašču



Usisni otvor za vazduh:
Letnja eksploatacija



Usisni otvor za vazduh:
Zimska eksploatacija



Grejanje držača

Oznake pojedinih delova teksta

! UPOZORENJE

Upozorenje na opasnost od nezgoda i povreda za osobe kao i na teške materijalne štete.

⚙ UPUTSTVO

Upozorenje na oštećenje uređaja ili pojedinačnih delova.

Tehničko usavršavanje

STIHL neprestano radi na usavršavanju svih mašina i uređaja; stoga zadržavamo pravo na izmene obima isporuke u formi, tehnici i opremljenosti.

Iz podataka i slika ovog uputstva za upotrebu se stoga ne mogu izvesti nikakvi zahtevi.

Sigurnosne napomene i radna tehnika



Pri radu s motornim uređajem neophodne su posebne sigurnosne mere.



Pre prvog puštanja u rad, uvek pročitajte pažljivo oba uputstva za upotrebu (za KombiMotor i za KombiAlat) i čuvajte ih na sigurnom za kasniju upotrebu. Nepridržavanje uputstava za upotrebu može biti opasno po život.

Obavezno se pridržavajte sigurnosnih propisa za dotičnu zemlju, na primer, od strukovnih udruženja, socijalnih kasa, ustanova za zaštitu na radu i drugih.

Ko prvi put radi s ovim motornim uređajem: neka mu prodavac ili neko drugo stručno lice objasni kako se sigurno rukuje – ili neka učestvuje na nekom stručnom kursu.

Maloletne osobe ne smeju da rade sa motornim uređajem – izuzev mladih preko 16 godina koji se obučavaju pod nadzorom.

Udaljite decu, životinje i posmatrače.

Ako se motorni uređaj ne koristi, odložite ga tako da niko ne bude ugrožen.

Osigurajte motorni uređaj od neovlašćenog pristupa.

Korisnik je odgovoran za nezgode i opasnosti koje nastaju po druge osobe ili njihovu svojinu.

Motorni uređaj možete dati ili pozajmiti samo osobama koje su upućene u ovaj model i njegovu upotrebu – uvek im dajte i uputstva za upotrebu KombiMotora i KombiAlata.

Upotreba motornih uređaja koji stvaraju buku može biti vremenski ograničena kako državnim, tako i lokalnim propisima.

Ko radi s motornim uređajem, mora biti odmoran, zdrav i u dobrom duševnom stanju.

Ko ne sme da se napreže iz zdravstvenih razloga, treba da se posavetuje sa lekarom, da li je moguć rad s motornim uređajem.

Samo za osobe sa pejsmejkerima: Mehanizam za paljenje ovog uređaja proizvodi vrlo slabo elektromagnetno polje. Uticaj na pojedine tipove pejsmejкера ne može se sasvim isključiti. Radi izbegavanja zdravstvenih rizika, STIHL preporučuje da se raspitate kod odgovornog lekara i proizvođača pejsmejкера.

Posle konzumiranja alkohola, uzimanja lekova koji ugrožavaju sposobnost reakcije ili droga, ne sme se raditi s motornim uređajem.

Motorni uređaj – u zavisnosti od korišćenog KombiAlata – koristite samo za radove opisane u uputstvu za upotrebu KombiAlata.

Motorni uređaj se ne sme koristiti u druge svrhe – **opasnost od nezgoda!**

Koristite KombiMotor samo sa ugrađenim KombiAlatom – u suprotnom se kao posledica mogu javiti oštećenja na uređaju.

Dograđujte samo KombiAlate i pribor koji su dopušteni za ovaj motorni uređaj od strane firme STIHL, ili delove sa istim tehničkim karakteristikama. Obavezno obratite pažnju na poglavlje "Dozvoljeni KombiAlati". Kod pitanja o tome obratite se specijalizovanom prodavcu. Koristite samo alate i pribor visokog kvaliteta. U suprotnom, opasnost od nezgoda ili oštećenja na motornom uređaju.

STIHL preporučuje upotrebu originalnih alata i pribora STIHL. Njihove osobine su optimalno prilagođene uređaju i zahtevima korisnika.

Nemojte vršiti nikakve promene na uređaju – time može biti ugrožena bezbednost. Za lične i materijalne štete koje nastaju pri upotrebi dogradnih uređaja koji nisu dozvoljeni, STIHL isključuje svaku odgovornost.

Nemojte koristiti čistače visokim pritiskom za čišćenje uređaja. Vodeni mlaz pod pritiskom može da ošteti delove uređaja.

Odeća i oprema

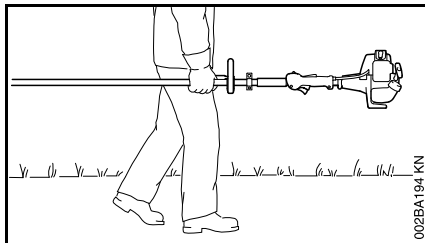
Nosite propisnu odeću i opremu.



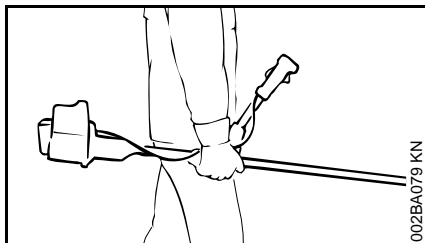
Nemojte nositi odeću koja se može zakačiti o drveće, grmlje ili pokretne delove uređaja. Takođe nemojte nositi šal, kravatu i nakit. Dugu kosu uvežite i osigurajte (maramom, kapom, kacigom itd.).

Pogledajte takođe i napomene uz "Odeća i oprema" u uputstvu za upotrebu korišćenog KombiAlata.

Transportovanje motornog uređaja



002BA194 KN



002BA079 KN

Uvek ugasite motor.

U vozilima: motorni uređaj osigurajte od prevrtanja, oštećenja i isticanja goriva.

Pogledajte takođe i napomene uz "Transportovanje uređaja" u uputstvu za upotrebu korišćenog KombiAlata.

Sipanje goriva



Benzin je ekstremno lako zapaljiv – držite odstojanje od otvorene vatre – ne prosipajte gorivo – ne pušite.

Pre sipanja goriva ugasite motor.

Nemojte sipati gorivo dok je motor još vruć – gorivo se može prelići – **opasnost od požara!**

Oprezno otvorite čep rezervoara, da bi se postojeći nadpritisak polako izjednačio i da ne bi došlo do prskanja goriva.

Gorivo sipajte samo na dobro provetrenim mestima. Ako je prosuto gorivo, odmah očistite motorni uređaj – ne dopustite da gorivo dospe na odeću, u suprotnom, odmah je zamenite.



Posle sipanja goriva, zategnite čep rezervoara što je moguće čvršće.

Time se smanjuje rizik da se čep rezervoara odvije zbog vibracija motora i da istiche gorivo.

Pazite na zaptivenost – ako ističe gorivo, nemojte startovati motor – **opasnost po život od opekotina!**

Pre startovanja

Proverite da li je motorni uređaj siguran za rad – obratite pažnju na odgovarajuća poglavlja u uputstvima za upotrebu:

- proverite zaptivenost sistema za gorivo, posebno vidljivih delova, na primer, čepa rezervoara, crevnih priključaka, ručne pumpe za gorivo (samo kod motornih uređaja sa ručnom pumpom za gorivo). U

slučaju curenja goriva ili oštećenja ne startujte motor – **opasnost od požara!** Pre ponovnog puštanja u pogon, uređaj dajte na popravku specijalizovanom prodavcu

- kombinacija reznog alata, oklopa, držača i kaiša za nošenje mora biti dozvoljena, a svi delovi besprekorno montirani
- kombinovani preklopnik / prekidač za zaustavljanje se lako postavlja na **STOP** odn. **0**
- proverite dobru pokretljivost ručice gasa i blokade ručice gasa – ručica gasa mora sama odskočiti u položaj praznog hoda
- proverite čvrsto naleganje utikača voda za paljenje – kod labavo naležućeg utikača mogu nastati varnice, koje mogu zapaliti mešavinu goriva i vazduha koja izlazi – **opasnost od požara!**
- nemojte vršiti nikakve promene na mehanizmima za upravljanje i na sigurnosnim mehanizmima
- rukohvati moraju biti čisti i suvi, bez tragova ulja i prljavštine – radi sigurnog vođenja motornog uređaja
- kaiš za nošenje i rukohvat (rukohvate) podesite odgovarajuće telesnoj građi

Motorni uređaj puštajte u pogon samo ako je bezbedan za rad – **opasnost od nezgoda!**

U slučaju nevolje kod upotrebe kaiševa za nošenje: vežbajte brzo skidanje uređaja. Prilikom vežbanja nemojte bacati uređaj na tlo, da bi se izbegla oštećenja.

Pogledajte takođe i napomene iz poglavlja "Pre startovanja" u uputstvu za upotrebu korišćenog KombiAlata.

Startovanje motora

Udaljeni najmanje 3 m od mesta sipanja goriva i nikad u zatvorenim prostorima.

Samo na ravnoj podlozi, pazite na čvrst i stabilan položaj, motorni uređaj držite sigurno – radni alat ne sme dodirivati nikakve predmete niti tlo, jer se pri startovanju i on može pokrenuti.

Izbegavajte dodir sa radnim alatom – **opasnost od povreda!**

Nemojte startovati motor "iz ruke" – startovanje prema opisu u uputstvu za upotrebu. Kada se pusti ručica gasa, radni alat se okreće dalje još kratko vreme – efekat naknadnog hoda.

Proverite prazan hod motora: u praznom hodu – kod puštene ručice gasa – radni alat mora da miruje.

Lako zapaljive materijale (na primer, drvenu strugotinu, koru od drveta, suhu travu, gorivo) držite dalje od vrelе struje izduvnih gasova i od vrelе površine prigušivača buke – **opasnost od požara!**

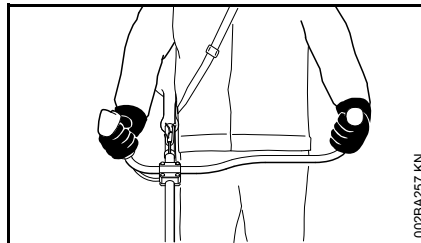
Pogledajte takođe i napomene uz "Startovanje / gašenje motora" u uputstvu za upotrebu korišćenog KombiAlata.

Držanje i vođenje uređaja

Motorni uređaj držite uvek čvrsto obema rukama za držače.

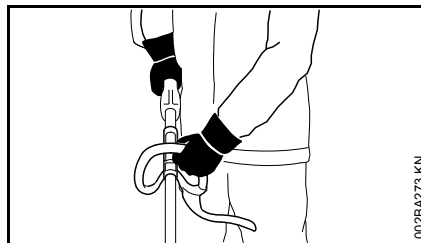
Uvek se pobrinite za čvrst i siguran položaj.

Kod izvedbi sa držačem za dve ruke




Desna ruka na komandnoj ručici, leva ruka na rukohvatu prihvatne cevi.

Kod izvedbi sa okruglim držačem



Leva ruka na okruglom držaču, desna ruka na komandnoj ručici – takođe i kod levorukih.

Za vreme rada

U slučaju opasnosti odn. u hitnom slučaju, odmah ugasite motor – kombinovani preklopnik / prekidač za zaustavljanje postavite na 0 odn. .

Pazite na besprekoran prazan hod motora, tako da se radni alat posle puštanja ručice gasa više ne okreće. Ako se radni alati i pored toga okreće u praznom hodu, dajte na popravku specijalizovanom prodavcu. Redovno

kontrolišite odn. korigujte podešenost praznog hoda. STIHL preporučuje specijalizovane prodavce firme STIHL.

Kod postavljene zaštite sluha, neophodna je povišena pažnja i oprez – percepcija šumova koji najavljuju opasnost (vrisci, signalni tonovi i sl.) je ograničena.

Pravovremeno pravite radne pauze kako biste sprečili umor i iscrpljenost – **opasnost od nezgoda!**

Radite mirno i promišljeno – samo pri dobrim svetlosnim uslovima i dobroj vidljivosti. Radite obzirno, nemojte ugrožavati druge osobe.

Motorni uređaj koristite samo u oblastima koje su navedene u uputstvu za upotrebu KombiAlata.



Motorni uređaj stvara otrovne izduvne gasove, čim motor proradi. Ovi gasovi mogu biti bez mirisa i nevidljivi, i mogu sadržati nesagorele ugljovodonike i benzol. Nikada nemojte koristiti motorni uređaj u zatvorenim ili loše provetrenim prostorima – takođe ni mašine sa katalizatorom.

Kod radova u rovovima, upustima ili pod suženim uslovima, uvek se pobrinite za dovoljnu cirkulaciju vazduha – **opasnost po život od trovanja!**

Kod osećaja mučnine, glavobolje, smetnji vida (na primer, suženje vidnog polja), slušnih smetnji, vrtoglavice, opadajuće sposobnosti koncentracije, odmah prekinite rad – ovi simptomi, između ostalog, mogu biti

prouzrokovani previsokom koncentracijom izduvnih gasova – **opasnost od nezgoda!**

Motorni uređaj koristite tako da radi sa što manje buke i izduvnih gasova – ne ostavljajte motor da radi bez potrebe, dajte gas samo pri radu.

Nemojte pušiti pri radu i u bližoj okolini motornog uređaja – **opasnost od požara!** Iz sistema za gorivo mogu curiti zapaljive benzinske pare.

Prašina, isparenja i dim, koji nastaju za vreme rada, mogu biti opasni po zdravlje. Kod pojave prašine ili dima, nosite zaštitu za disanje.

Ukoliko je motorni uređaj bio izložen nenamenskom naprezanju (na primer, delovanju sile udarca ili pada), pre daljeg rada obavezno proverite da li je bezbedan za rad – vidite takođe i "Pre startovanja". Posebno proverite zaptivenost sistema za gorivo i funkcionalnost sigurnosnih mehanizama. Motorne uređaje, koji više nisu bezbedni za rad, ni u kom slučaju nemojte koristiti dalje. U slučaju nedoumice, potražite pomoć specijalizovanog prodavca.

Ne radite pri startnom položaju gasa – u tom slučaju nije moguće regulisanje broja obrtaja motora.

Pre nego što odložite motorni uređaj: ugasite motor.

Kod zamene KombiAlata ili radnog alata, ugasite motor – **opasnost od povreda!**

Vibracije

Duža upotreba uređaja može dovesti do smetnji u cirkulaciji krvi u rukama, prouzrokovanih vibracijama ("bolest belih prstiju").

Ne može se utvrditi opštevažeće vreme korišćenja, jer ono zavisi od više faktora koji na to utiču.

Vreme upotrebe se može produžiti na sledeći način:

- zaštitom za ruke (tople rukavice)
- pauzama

Vreme upotrebe se skraćuje kroz:

- posebnu ličnu sklonost ka lošoj cirkulaciji (simptomi: često hladni prsti, trnci)
- niske spoljne temperature
- snage pritiskanja držača (čvrsto držanje sprečava cirkulaciju krvi)

Kod redovne, duže upotrebe uređaja i kod ponovljene pojave karakterističnih simptoma (na pr. trnjenje u prstima), preporučuje se medicinsko ispitivanje.

Održavanje i popravke

Redovno održavajte motorni uređaj.

Obavljajte samo radove na održavanju i popravke, koje su opisane u uputstvu za upotrebu. Sve ostale radove prepustite specijalizovanom prodavcu.

STIHL preporučuje da radove na održavanju i popravkama prepustite samo specijalizovanom prodavcu STIHL. Specijalizovanim prodavcima STIHL se redovno nude kursevi i pružaju im se tehničke informacije.

Koristite samo rezervne delove visokog kvaliteta. U suprotnom može nastati opasnost od nezgoda ili oštećenja na uređaju. Za pitanja o tome obratite se specijalizovanom prodavcu.

STIHL preporučuje korišćenje originalnih delova STIHL. Njihove osobine su optimalno prilagođene uređaju i zahtevima korisnika.

Radi popravke, održavanja i čišćenja, uvek **ugasite motor – opasnost od povreda!** – Izuzetak: Podešavanje karburatora i praznog hoda.

Pokrećite motor mehanizmom za startovanje i sa skinutim utikačem svećice ili sa odvijenom svećicom samo kada kombinovani preklopnik / prekiđač za zaustavljanje stoji na **STOP** odn. **0** – **opasnost od požara** zbog varnica izvan cilindra.

Nemojte održavati niti čuvati motorni uređaj u blizini otvorene vatre. – zbog goriva **opasnost od požara!**

Redovno proveravajte zaptivenost čepa rezervoara.

Koristite samo besprekornu svećicu, koju je dopustio STIHL – vidite u poglavlju "Tehnički podaci".

Proverite kabl paljenja (besprekorna izolacija, čvrst priključak).

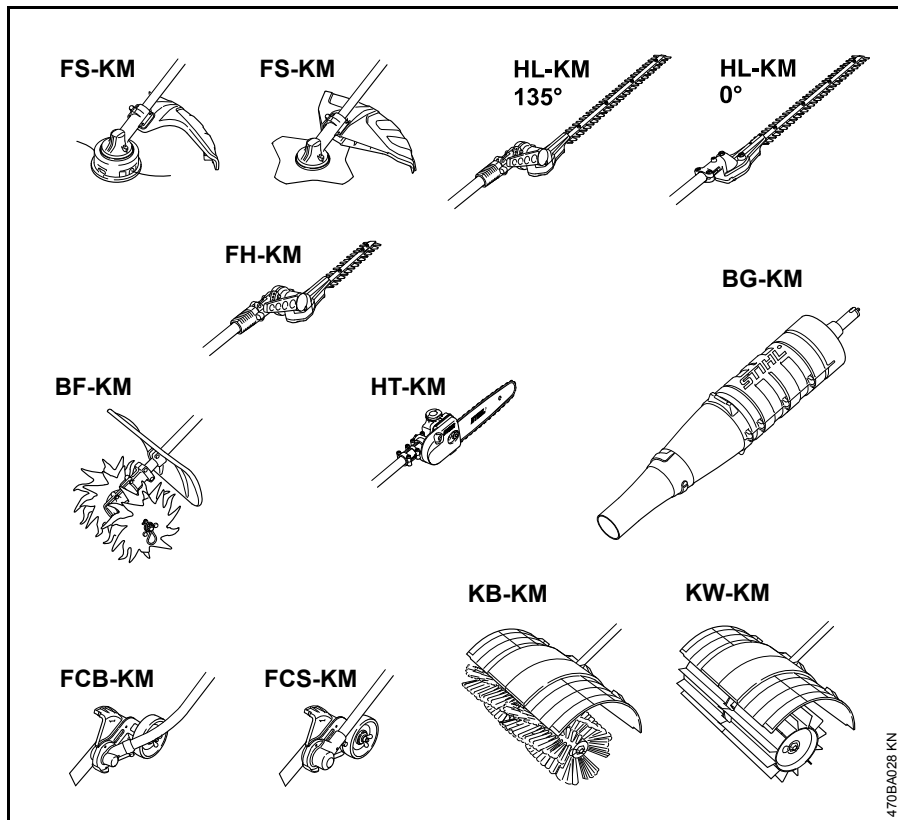
Proverite besprekorno stanje prigušivača buke.

Nemojte raditi sa neispravnim prigušivačem buke ili bez njega – **opasnost od požara! – oštećenje sluha!**

Ne dodirujte vreli prigušivač buke – **opasnost od opekotina!**

Stanje antivibracionih elemenata utiče
na prigušivanje vibracija – redovno
kontrolišite antivibracione elemente.

Dozvoljeni KombiAlati



Sledeći KombiAlati STIHL smeju da se dograde na KombiMotor:

| KombiAlat | Namena |
|--------------------------|--|
| FS-KM | Kosilica sa glavom za košenje |
| FS-KM ¹⁾ | Kosilica sa cirkularnim nožem za travu |
| HL-KM 135° ³⁾ | Rezač za žive ograde, podesiv |
| HL-KM 0° ²⁾ | Rezač za žive ograde |
| FH-KM 135° | Rezač za šibljje |
| BG-KM ³⁾ | Duvalica |
| HT-KM ²⁾ | Potkresivač grana |
| BF-KM | Freza |
| FCB-KM ³⁾ | Rezač ivica |
| FCS-KM ³⁾ | Rezač ivica |
| KB-KM ²⁾ | Četka za metenje |
| KW-KM ²⁾ | Valjak za metenje |

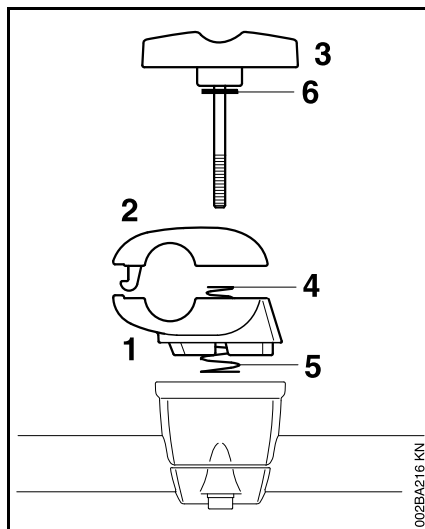
- ¹⁾ za KombiMotore sa okruglim držačem: U kompletu je isporučena uzengija (ograničivač koraka) na okruglom držaču i ona mora da se koristi – pogledajte takođe "Montaža okruglog držača"
- ²⁾ za KombiMotore sa držačem za dve ruke nije dozvoljeno
- ³⁾ za KombiMotore sa držačem za dve ruke ergonomski ograničeno podobno

Montaža držača za dve ruke

Montaža držača za dve ruke sa okretnim osloncem držača

Okretni oslonac držača je već ugrađen na telu isporučenih uređaja. Pri ugradnji prihvatne cevi stezne poluobujmice moraju biti skinute.

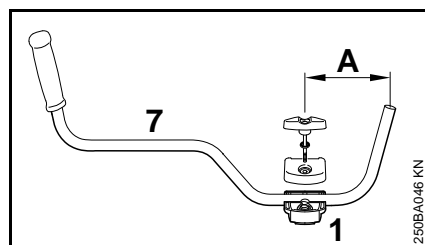
Demontaža steznih poluobujmica



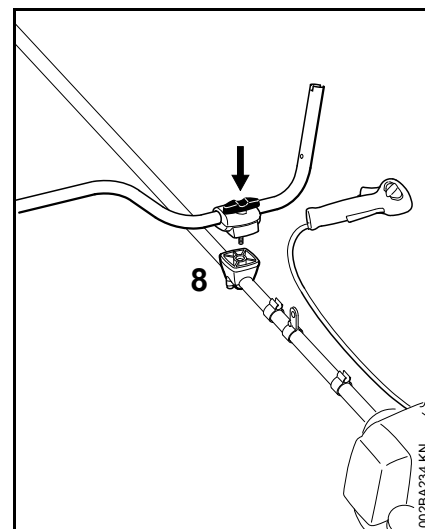
- pridržite donju steznu poluobujmicu (1) i gornju steznu poluobujmicu (2)
- odvijte pritezni zavrtnanj (3) – posle odvijanja priteznog zavrtnja delovi su labavi i isti se odvajaju dejstvom obe opruge (4, 5)!

- izvucite pritezni zavrtnanj – podloška (6) treba da ostane na priteznom zavrtnju
- odvojite stezne poluobujmice – opruge (4, 5) ostaju u donjoj steznoj poluobujmici!

Pričvršćivanje prihvatne cevi

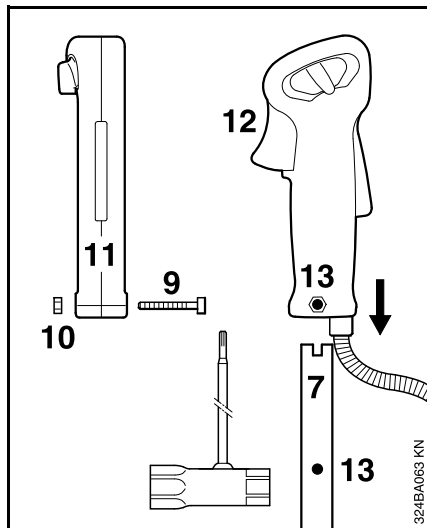


- postavite prihvatnu cev (7) u donju steznu poluobujmicu (1) tako da rastojanje (A) ne bude veće od 15 cm (6 in.)
- namestite gornju steznu poluobujmicu i pridržite obe poluobujmice
- pritezni zavrtnanj provucite kroz obe poluobujmice do graničnika – pridržavajte delove i osigurajte ih



- celi, osigurani sklop delova postavite na oslonac držača (8) tako da pritezni zavrtnanj pokazuje u pravcu motora
- pritisnite pritezni zavrtnanj do graničnika u oslonac držača i zatim ga zavijte – još uvek ga ne zatežite
- prihvatnu cev usmerite poprečno prema telu uređaja – proverite meru (A)
- zategnite pritezni zavrtnanj

Montaža komandne ručice



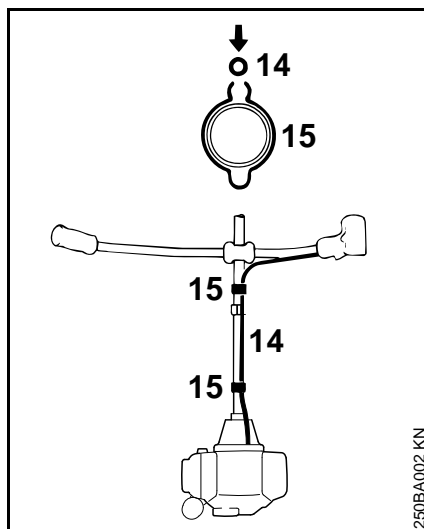
- odvijte zavrtanj (9) – navrtka (10) treba da ostane u komandnoj ručici (11)
- komandnu ručicu sa ručicom gasa (12) gurnite u pravcu prenosa mehanizma na kraj prihvatne cevi (7) tako da se otvori (13) poklapaju
- zavijte i zategnite zavrtanj (9)

Pričvršćivanje sajle gasa



UPUTSTVO

Nemojte prelamati sajlu gasa, niti je namotavajte sa uskim prečnicima – poluga gasa mora biti lako pokretljiva!

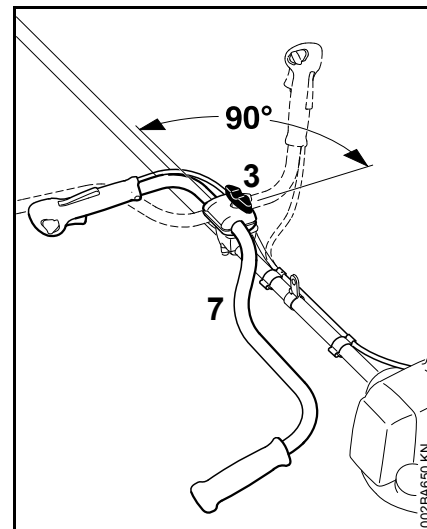


- pritiskanjem uklopite sajlu gasa (14) u držač za sajlu gasa (15)

Podešavanje sajle gasa

- proverite podešenost sajle gasa – pogledajte pod "Podešavanje sajle gasa"

Zaokretanje prihvatne cevi ... u transportni položaj



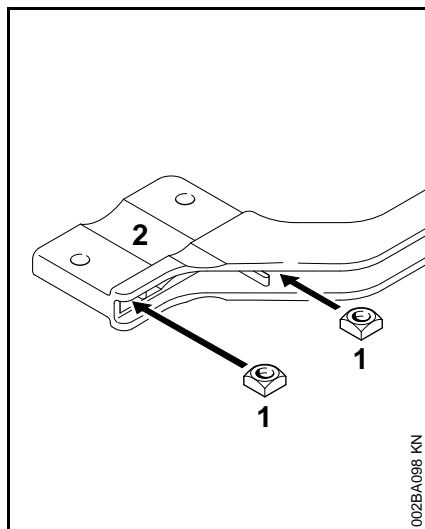
- olabavite pritezni zavrtanj (3) i odvijte ga toliko, da se prihvatna cev (7) može okrenuti
- prihvatnu cev okrenite na levo za 90° i zatim je zaokrenite prema dole
- zategnite pritezni zavrtanj (3)

u radni položaj

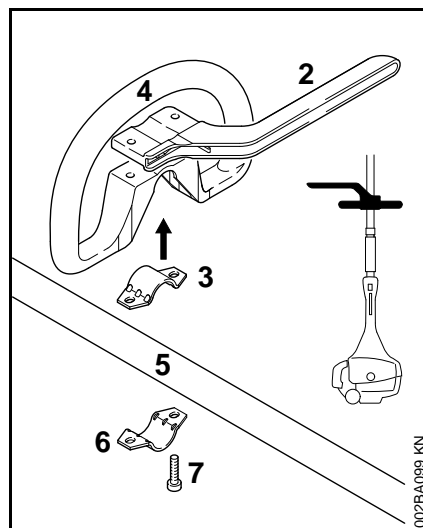
- okrenite, odn. zaokrenite prihvatnu cev na desno, obrnutim redosledom u odnosu na prethodni

Ugradnja kružnog držača

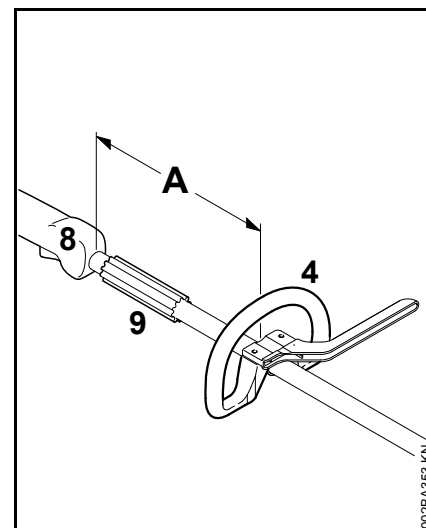
Uzengija (ograničivač koraka) se nalazi u isporučenom kompletu sa uređajem. Uzengiju ugradite na okrugli držač.



- četvorougaone navrtke (1) gurnite u uzengiju (2) – otvore dovedite do poklapanja



- objumicu (3) postavite u okrugli držač (4) i zajedno ih namestite na telo (5) uređaja
- namestite objumicu (6)
- namestite uzengiju (2) – pazite na položaj!
- otvore dovedite do poklapanja
- postavite zavrtnje (7) u otvore i zavijte ih u uzengiju do naleganja



- okrugli držač (4) pričvrstite na rastojanju (A), na otprilike 20 cm (8 in) ispred komandne ručice (8)
- usmerite okrugli držač
- zategnite zavrtnje – ako je potrebno, pridržite navrtke alatom

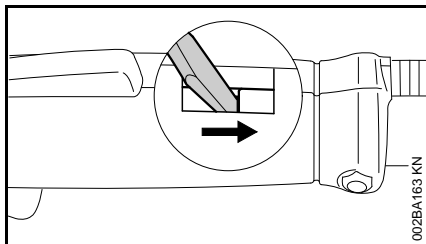
Navlaka (9) je dostupna zavisno od tržišta i ona se mora nalaziti između okruglog držača i komandne ručice.

Nemojte skidati ugrađenu uzengiju (ograničivač koraka).

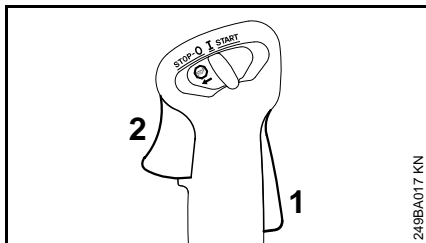
Podešavanje sajle gasa

Ispravna podešenost sajle gasa je preduslov za ispravno funkcionisanje startnog gasa, praznog hoda i punog gasa.

Podešavanje sajle gasa se vrši samo kod kompletno montiranog uređaja – komandna ručica se mora nalaziti u položaju za rad.



- pritisnite urez na komandnoj ručici nekim alatom na kraj žleba



- pritisnite do kraja blokadu ručice gasa (1) i ručicu gasa (2) (položaj punog gasa) – time se ispravno podešava sajla gasa

Gorivo

Za pogon motora mora da se koristi mešavina benzina i motornog ulja.



UPOZORENJE

Izbegavajte direktan kontakt goriva sa kožom i udisanje benzinskih isparenja.

STIHL MotoMix

STIHL preporučuje upotrebu STIHL MotoMix-a. Ova gotova mešavina goriva ne sadrži benzol ni olovo, odlikuje se visokim oktanskim brojem i uvek nudi pravi odnos mešavine.

Radi postizanja najdužeg radnog veka motora, STIHL MotoMix je mešavina koja sadrži motorno ulje za dvotaktne motore STIHL - HP Ultra.

MotoMix nije dostupan na svim tržištima.

Mešanje goriva



UPUTSTVO

Neodgovarajuće radne materije ili odnos mešavine koji odstupa od propisa mogu dovesti do ozbiljnih oštećenja na pogonskom mehanizmu. Benzin ili motorno ulje lošijeg kvaliteta mogu oštetiti motor, zaptivne prstenove (karike), vodove i rezervoar goriva.

Benzin

Koristite samo **kvalitetan benzin** s oktanskim brojem od najmanje 90 ROZ – bezolovni ili sa olovom.

Mašine sa katalizatorom izduvnih gasova moraju raditi sa bezolovnim benzinom.



UPUTSTVO

Posle trošenja više rezervoara napunjenih benzinom sa olovom, dejstvo katalizatora se može znatno smanjiti.

Benzin s udelom alkohola preko 10% može izazvati smetnje u radu motora sa ručno podesivim karburatorima i stoga se ne treba koristiti za rad takvih motora.

Motori sa sistemom M-Tronic postižu punu snagu sa benzinom s udelom alkohola do 25% (E25).

Motorno ulje

Koristite samo kvalitetno motorno ulje za dvotaktne motore – najbolje, **motorno ulje za dvotaktne motore STIHL HP, HP Super ili HP Ultra, koja su optimalno prilagođena STIHL-ovim motorima. Najbolji učinak i najduži radni vek motora obezbeđuje HP Ultra.**

Ova motorna ulja nisu dostupna na svim tržištima.

Kod motornih uređaja sa katalizatorom izduvnih gasova, dozvoljena je samo mešavina goriva sa **STIHL-ovim motornim uljem za dvotaktne motore 1:50.**

Odnos mešavine

kod STIHL-ovog motornog ulja za dvotaktne motore 1:50; 1:50 = 1 deo ulja + 50 delova benzina

Primeri

| Količina benzina | Dvotaktno ulje STIHL 1:50 | |
|------------------|---------------------------|-------|
| Litara | Litara | (ml) |
| 1 | 0,02 | (20) |
| 5 | 0,10 | (100) |
| 10 | 0,20 | (200) |
| 15 | 0,30 | (300) |
| 20 | 0,40 | (400) |
| 25 | 0,50 | (500) |

- u kanister dozvoljen za gorivo prvo sipajte motorno ulje, a zatim benzin i temeljno promešajte

Čuvanje mešavine goriva

Samo u kanistrima dozvoljenim za gorivo, na suvom i sigurnom mestu, zaštićeno od svetla i sunca.

Mešavina goriva stari – mešajte samo količinu za nekoliko nedelja. Mešavinu goriva ne skladištiti duže od 30 dana. Pod dejstvom svetla, sunca, niskih ili visokih temperatura, mešavina goriva brže postaje neupotrebljiva.

Međutim, STIHL MotoMix može biti skladišten bez problema i do 2 godine.

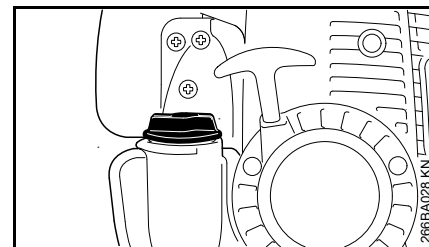
- pre sipanja u rezervoar, snažno protresite kanister sa mešavinom goriva

! UPOZORENJE

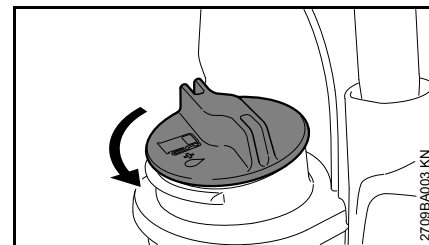
U kanistru može nastati pritisak – otvarajte oprezno.

- s vremena na vreme, temeljno očistite rezervoar i kanister za gorivo

Preostalo gorivo i tečnost koja je upotrebljena za čišćenje zbrinite prema propisima tako, da ne ugrožavaju životnu sredinu!

Sipanje goriva**Priprema uređaja**

- pre sipanja goriva očistite čep rezervoara i okolinu, tako da prljavština ne pada u rezervoar
- uređaj namestite tako da čep rezervoara bude okrenut prema gore

Otvaranje čepa rezervoara

- okrećite čep na levo sve dok ne bude moguće njegovo skidanje sa otvora rezervoara
- skinite čep rezervoara

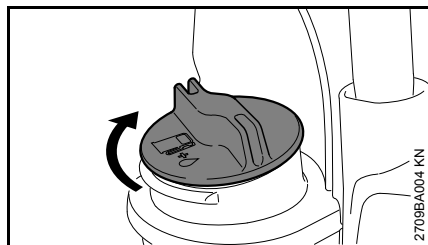
Sipanje goriva

Nemojte prosipati gorivo i ne punitite rezervoar do vrha.

STIHL preporučuje Sistem za sipanje goriva STIHL (poseban pribor).

- sipajte gorivo

Zatvaranje čepa rezervoara

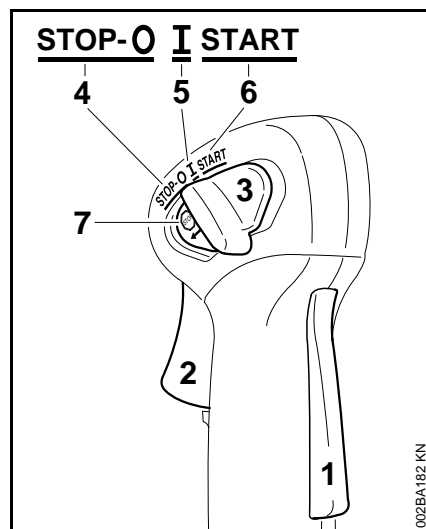


- postavite čep
- zavijte čep na desno do graničnika i zategnite ga rukom što je moguće čvršće

Startovanje / gašenje motora

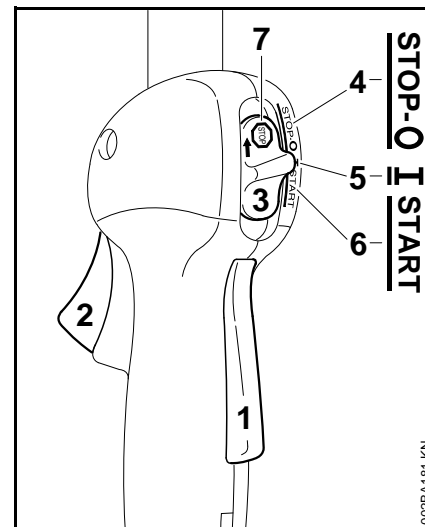
Upravljački elementi

Komandna ručica na prihvatnoj cevi



- 1 Blokada ručice gasa
- 2 Ručica gasa
- 3 Kombinovani preklopnik

Komandna ručica na telu


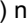


- 1 Blokada ručice gasa
- 2 Ručica gasa
- 3 Kombinovani preklopnik

Položaji kombinovanog preklopnika

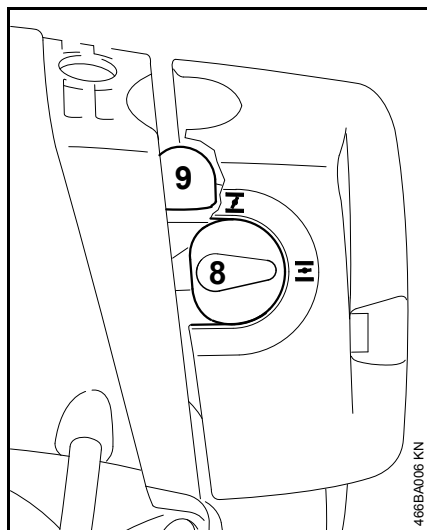
- 4 **STOP-0** – motor isključen – paljenje je isključeno
- 5 **I** – pogon – motor radi ili može da se pokrene
- 6 **START** – startovanje – paljenje je uključeno – motor može da se pokrene

Simbol na kombinovanom preklopniku

- 7  – znak za zaustavljanje i strelica – da biste ugasili motor, kombinovani preklopnik gurnite u smeru strelice na znaku za zaustavljanje () na **STOP-0**

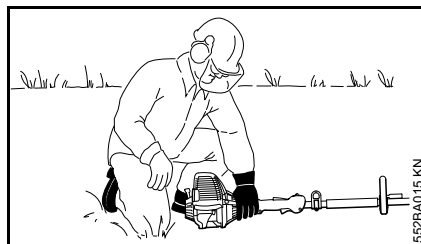
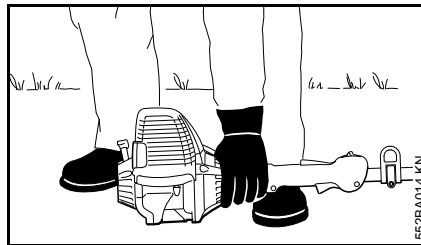
Startovanje

- pritisnite jedno za drugim blokadu ručice gasa i ručicu za gas
- obe ručice držite pritisnutim
- kombinovani preklopnik gurnite na **START** i takođe ga držite
- pustite jedno za drugim ručicu za gas, kombinovani preklopnik i blokadu ručice gasa = **položaj startnog gasa**



- namestite obrtno dugme (8) startnog otvora leptira
- I** kod hladnog motora
II kod toplog motora – takođe i ako je motor već radio, ali je još hladan
- mehur (9) ručne pumpe za gorivo pritisnite najmanje 5 puta – takođe i ako je mehur napunjen gorivom

Pokretanje



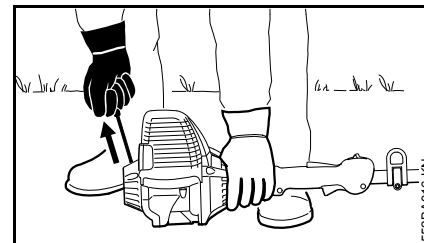
- uređaj, sa osloncem na motoru, položite sigurno na tlo
- ako postoji: odstranite transportni štitičnik sa reznog alata

Radni alat ne sme dodirivati tlo, niti bilo kakve predmete – pogledajte takođe i "Startovanje / gašenje motora" u uputstvu za upotrebu KombiAlata – **opasnost od nezgoda!**

- zauzmite siguran položaj – mogućnosti: stojeći, pognuto ili klečeći
- pritisnite uređaj levom rukom **čvrsto** na tlo – ne dodirujte pritom ni ručicu gasa, ni blokadu ručice gasa

UPUTSTVO

Nemojte gaziti telo uređaja ili klečati na njemu!



- desnom rukom uhvatite ručicu startera
- polako izvucite ručicu startera do prvog osetnog otpora i zatim je povucite brzo i snažno

UPUTSTVO

Ne izvlačite užu do kraja – **opasnost od kidanja!**

- ne puštajte brzo ručicu startera – vratite je suprotno smeru izvlačenja, tako da se uža za startovanje ispravno namota
- pokrećite dalje
- najkasnije posle **petog** povlačenja nameštite obrtno dugme startnog otvora leptira na **II**

Posle prvog paljenja

- pokrećite dalje

Čim motor proradi


- **odmah** pritisnite kratko ručicu gasa – kombinovani preklopnik skače u položaj za rad **I** – motor prelazi u prazan hod

UPOZORENJE

Kod ispravno podešenog karburatora, radni alat se u praznom hodu motora ne sme kretati.

Uređaj je spreman za rad.

Gašenje motora

- kombinovani preklopnik gurnite u pravcu strelice na znaku za zaustavljanje  na **STOP-0**

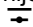
Na vrlo niskoj temperaturi


Posle paljenja motora:

- kratko pritisnite ručicu gasa = iskakanje iz **položaja startnog gasa** – kombinovani preklopnik skače u položaj za rad I – motor prelazi u prazan hod
- dodajte malo gasa
- pustite motor da se zagreje


Ako motor ne pali

Obrtno dugme startnog otvora leptira

Ako posle prvog paljenja motora obrtno dugme startnog otvora leptira nije pravovremeno postavljeno na , onda je motor presisao.

- obrtno dugme startnog otvora leptira namestite na 
- kombinovani preklopnik, blokadu ručice gasa i ručicu gasa namestite na **položaj startnog gasa**
- pokrenite motor – snažno povucite užu startera – može biti neophodno 10 do 20 povlačenja užeta

Ako motor ipak ne pali

- kombinovani preklopnik dovedite na položaj **STOP-0**
- odvijte svećicu – pogledajte pod "Svećica"
- osušite svećicu
- sistem za startovanje povucite više puta – radi provetravanja komore za sagorevanje
- ponovo zavijte svećicu – pogledajte pod "Svećica"
- kombinovani preklopnik gurnite na **START**
- obrtno dugme startnog otvora leptira namestite na  – takođe i kod hladnog motora
- ponovo pokrenite motor

Podešenost sajle gasa

- proverite podešenost sajle gasa – pogledajte "Podešavanje sajle gasa"

Rezervoar je radom ispražnjen do kraja

- posle sipanja goriva, mehur ručne pumpe za gorivo pritisnite najmanje 5 puta – takođe i ako je mehur napunjen gorivom
- u zavisnosti od temperature motora, namestite obrtno dugme startnog otvora leptira
- ponovo startujte motor

Radne napomene

U prvo vreme rada

Fabrički nov uređaj, do trećeg punjenja rezervoara nemojte pogoniti sa visokim brojem obrtaja bez opterećenja, da bi se u fazi razrađivanja motora izbegla dodatna opterećenja. Za vreme faze razrađivanja se pokretni delovi moraju međusobno prilagoditi – u pogonskom mehanizmu nastaje visoki otpor trenja. Motor dostiže svoju maksimalnu snagu posle vremena rada od 5 do 15 punjenja rezervoara.

Za vreme rada

Posle dužeg rada pod punim opterećenjem, pustite motor da radi u praznom hodu još kratko vreme, dok veća toplota ne bude odvedena strujom hladnog vazduha, tako da konstrukcioni delovi na pogonskom mehanizmu (mehanizam za paljenje, karburator) ne budu ekstremno opterećeni akumuliranjem toplote.

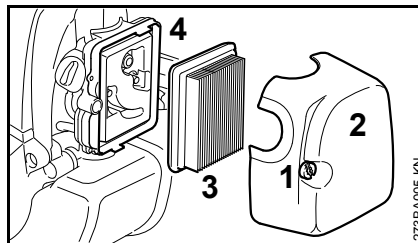
Posle rada

Kod kratkotrajnog mirovanja: pustite motor da se ohladi. Do sledeće upotrebe čuvajte uređaj sa praznim rezervoarom za gorivo na suvom mestu, ne u blizini izvora plamena. Kod dužeg mirovanja – vidite poglavlje "Čuvanje uređaja"

Zamena filtera za vazduh

Vremena trajanja filtera iznose prosečno više od jedne godine. Poklopac filtera ne treba demontirati i filter za vazduh ne treba menjati dok ne postoji osetan gubitak snage.

Ako snaga motora osetno opadne

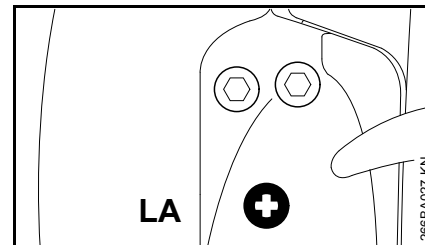


- obrtno dugme startnog otvora leptira okrenite na **I**
- odvijte zavrtnaj (1)
- skinite poklopac filtera (2)
- okolinu filtera očistite od grube prljavštine
- skinite filter (3)
- zamenite zaprljani ili oštećeni filter
- oštećene delove zamenite
- novi filter namestite u kućište filtera (4)
- postavite poklopac filtera
- zavijte i zategnite zavrtnaj

Podešavanje karburatora

Karburator je fabrički podešen tako, da motor u svim radnim stanjima dobija optimalnu mešavinu goriva i vazduha.

Podešavanje praznog hoda



Motor se gasi u praznom hodu

- ostavite motor oko 3 min da se zagreje
- zavrtnaj za minimalni otvor leptira (LA) okrećite polako na desno, sve dok motor ne proradi ravnomerno – radni alat se ne sme kretati

Radni alat se kreće u praznom hodu

- zavrtnaj za minimalni otvor leptira (LA) polako okrećite na levo sve dok se radni alat ne zaustavi, a zatim 1/2 do 3/4 obrtaja dalje u istom smeru

! UPOZORENJE

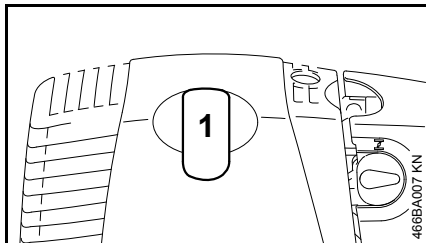
Ako posle izvršenog podešavanja radni alat ne miruje u praznom hodu, dajte motorni uređaj na popravku specijalizovanom prodavcu.

Svećica

- kod nedovoljne snage motora, lošeg startovanja ili smetnji u praznom hodu, prvo proverite svećicu
- posle oko 100 radnih časova zamenite svećicu – kod jako izgorelih elektroda i ranije – koristite samo svećice koje je dozvolio STIHL, sa prigušivanjem radio smetnji – pogledajte poglavlje "Tehnički podaci"

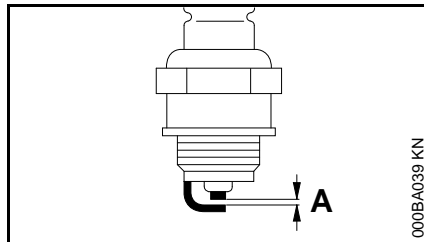
Demontaža svećice

- kombinovani preklopnik gurnite na **STOP-0**



- izvucite utikač svećice (1)
- odvijte svećicu

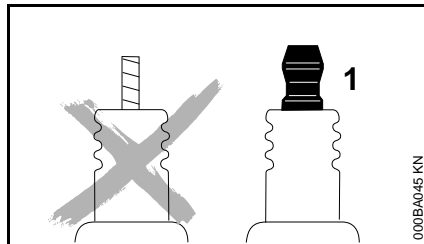
Provera svećice



- očistite zaprljanu svećicu
- proverite odstojanje između elektroda (A) i po potrebi podesite, za vrednost odstojanja – pogledajte poglavlje "Tehnički podaci"
- otklonite uzroke zaprljanosti svećice

Mogući uzroci su:

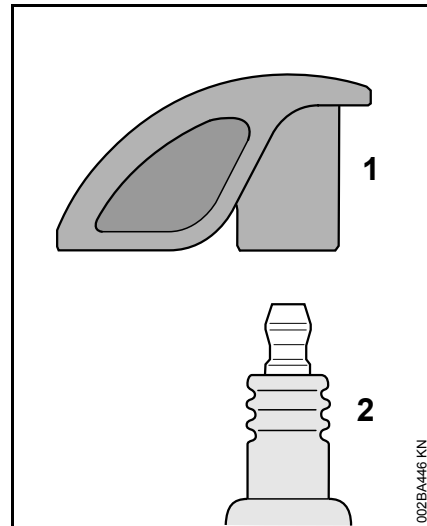
- previše motornog ulja u gorivu
- zaprljani filter za vazduh
- nepovoljni radni uslovi



! UPOZORENJE

Kod svećice sa posebnom priključnom navrtkom (1), obavezno navijte priključnu navrtku na navoj i **čvrsto** je zategnite – zbog stvaranja varnica **opasnost od požara!**

Ugradnja svećice



- zavijte svećicu (2) i čvrsto pritisnite utikač svećice (1) na svećicu (2)

Čuvanje uređaja

Kod radnih pauza dužih od oko 3 meseca

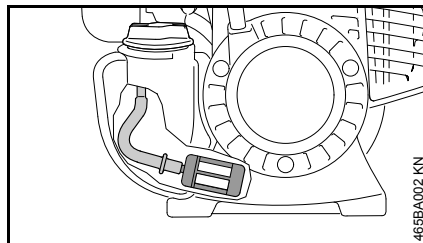
- ispraznite i očistite rezervoar za gorivo na dobro provetrenom mestu
- propisno zbrinite gorivo, tako da ne ugrožava životnu okolinu
- karburator ispraznite radom – inače se mogu slepiti membrane u karburatoru
- temeljito očistite uređaj
- radni alat skinite, očistite i proverite, metalne delove zaštitite zaštitnim uljem
- čuvajte uređaj na suvom i sigurnom mestu. Zaštitite uređaj od neovlašćene upotrebe (na primer, deca)

Provera i održavanje kod specijalizovanog prodavca

Radovi na održavanju

STIHL preporučuje da radove na održavanju i popravkama prepustite samo specijalizovanom prodavcu firme STIHL.

Usisna glava za gorivo u rezervoaru



- usisnu glavu u rezervoaru za gorivo kontrolišite svake godine i po potrebi dajte na zamenu

Usisna glava treba da se nalazi u rezervoaru na mestu označenom na ilustraciji.

Napomene za održavanje i negu

| Podaci se odnose na normalne uslove primene. Kod otežanih uslova za rad (puno prašine itd.) i dužih svakodnevnih radnih vremena, odgovarajuće skratite navedene intervale. | | pre početka rada | po obavljenom radu, odn. svakodnevno | posle svakog punjenja rezervoara | nedeljno | mesečno | godišnje | kod smetnji | kod oštećenja | po potrebi |
|--|---|------------------|--------------------------------------|----------------------------------|----------|---------|----------|-------------|---------------|------------|
| Kompletna mašina | vizuelna provera (stanje, zaptivenost) | X | | X | | | | | | |
| | čišćenje | | X | | | | | | | |
| | zamena oštećenih delova | X | | | | | | | X | |
| Komandna ručica | provera funkcionalnosti | X | | X | | | | | | |
| Filter za vazduh | vizuelna provera | | | | | X | | X | | |
| | zamena ¹⁾ | | | | | | | | X | |
| Ručna pumpa za gorivo (ako postoji) | provera | X | | | | | | | | |
| | remont kod specijalizovanog prodavca ²⁾ | | | | | | | | X | |
| Usisna glava u rezervoaru goriva | provera kod specijalizovanog prodavca ²⁾ | | | | | | | X | | |
| | zamena kod specijalizovanog prodavca ²⁾ | | | | | | X | | X | X |
| Rezervoar goriva | čišćenje | | | | | | | X | | X |
| Karburator | kontrola praznog hoda, radni alat se ne sme kretati | X | | X | | | | | | |
| | podešavanje praznog hoda | | | | | | | | | X |
| Svećica | podešavanje odstojanja elektroda | | | | | | | X | | |
| | zamena na svakih 100 radnih časova | | | | | | | | | |
| Usisni otvor vazdušnog hlađenja | vizuelna provera | | X | | | | | | | |
| | čišćenje | | | | | | | | | X |
| Rebra cilindra | čišćenje kod specijalizovanog prodavca ²⁾ | | | | | | X | | | |
| Zazor ventila | provera, ako je potrebno podešavanje, jedanput posle 139 radnih časova, kod specijalizovanog prodavca ²⁾ | | | | | | | | | X |

| Podaci se odnose na normalne uslove primene. Kod otežanih uslova za rad (puno prašine itd.) i dužih svakodnevnih radnih vremena, odgovarajuće skratite navedene intervale. | | pre početka rada | po obavljenom radu, odn. svakodnevno | posle svakog punjenja rezervoara | nedeljno | mesečno | godišnje | kod smetnji | kod oštećenja | po potrebi |
|--|--|------------------|--------------------------------------|----------------------------------|----------|---------|----------|-------------|---------------|------------|
| Prostor za sagorevanje | čišćenje posle 139 radnih časova, zatim na svakih 150 radnih časova, kod specijalizovanog prodavca ²⁾ | | | | | | | | | X |
| Dostupni zavrtnji i navrtke (osim zavrtnja za podešavanje) | dotezanje | | | | | | | | | X |
| Antivibracioni elementi | provera | X | | | | | | X | | X |
| | zamena kod specijalizovanog prodavca ²⁾ | | | | | | | | X | |
| Sigurnosne nalepnice | zamena | | | | | | | | X | |

1) samo ako snaga motora osetno popusti

2) STIHL preporučuje specijalizovane prodavce firme STIHL

Svesti habanje na minimum i izbeći oštećenja

Pridržavanje odrednica ovog uputstva za upotrebu sprečava prekomerno habanje i oštećenja na utražaju.

Upotreba, održavanje i skladištenje uređaja moraju se sprovoditi tako brižno, kao što je opisano u ovom uputstvu za upotrebu.

Za sva oštećenja koja su prouzrokovana nepridržavanjem sigurnosnih napomena, kao i napomena za opsluživanje i održavanje, odgovoran je sam korisnik. Ovo posebno važi za:

- promene na proizvodu koje nije odobrio STIHL
- upotrebu alata ili pribora, koji nisu dopušteni za uređaj, nisu pogodni ili su lošeg kvaliteta
- nenamensku upotrebu uređaja
- upotrebu uređaja kod sportskih ili takmičarskih priredbi
- posledične štete zbog daljeg korišćenja uređaja sa neispravnim sastavnim delovima

Radovi na održavanju

Svi radovi navedeni u poglavlju "Napomene za održavanje i negu" moraju se redovno sprovoditi. Ukoliko sam korisnik ne može sprovesti ove radove na održavanju, treba ih naložiti specijalizovanom prodavcu.

STIHL preporučuje da radove na održavanju i popravkama prepustite samo specijalizovanom prodavcu

STIHL. Specijalizovanim prodavcima STIHL se redovno nude kursevi i pružaju im se tehničke informacije.

Ako se ovi radovi propuste ili nestručno izvedu, mogu nastati oštećenja za koje je odgovoran sam korisnik. Tu spadaju između ostalog:

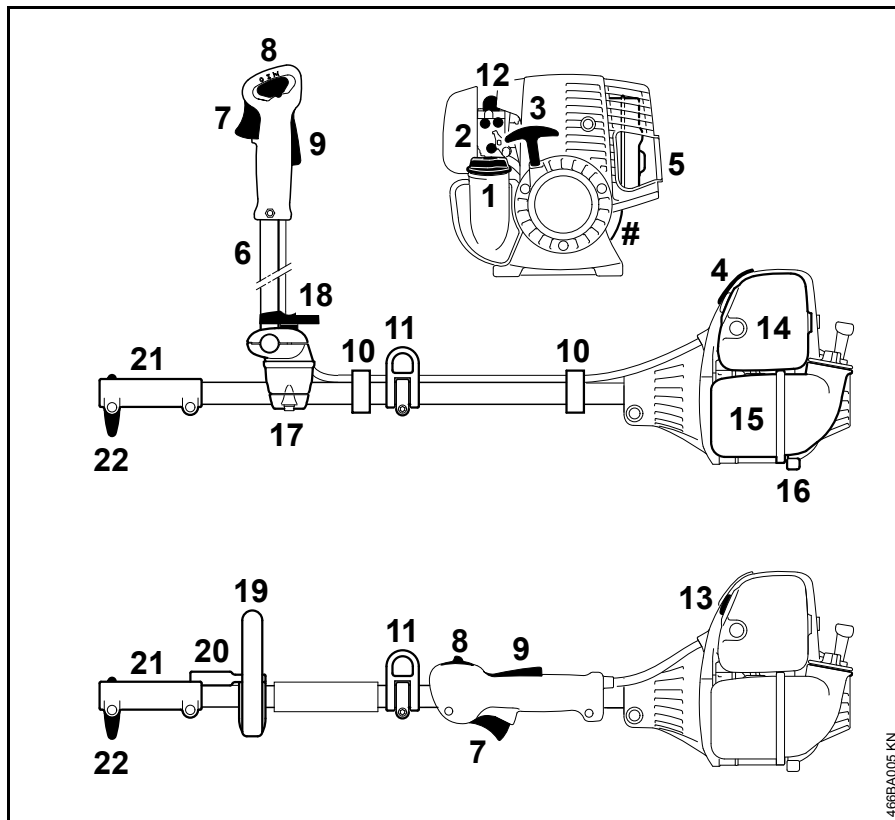
- oštećenja na pogonskom mehanizmu, kao posledica nepravovremenog ili nedovoljno sprovedenog održavanja (na pr. filteri za vazduh i gorivo), pogrešnog podešavanja karburatora ili nedovoljnog čišćenja sistema za hlađenje (usisni prorezi, rebra cilindra)
- oštećenja od korozije i druge posledične štete zbog neprikladnog skladištenja
- oštećenja na uređaju kao posledica upotrebe rezervnih delova lošeg kvaliteta

Potrošni delovi

Neki delovi motornog uređaja podležu normalnom habanju i pored namenske upotrebe i moraju se prema načinu i trajanju korišćenja pravovremeno zameniti. Između ostalog, tu spadaju:

- spojnica
- filteri (za vazduh, gorivo)
- mehanizam za pokretanje
- svećica

Važni sastavni delovi



- 1 Čep rezervoara
- 2 Zavrtnji za podešavanje karburatora
- 3 Ručica startera
- 4 Utikač svećice
- 5 Prigušivač buke
- 6 Prihvatna cev za dve ruke
- 7 Ručica gasa
- 8 Kombinovani preklopnik
- 9 Blokada ručice gasa
- 10 Držač sajle gasa
- 11 Ušica za nošenje
- 12 Ručna pumpa za gorivo
- 13 Obrtno dugme startnog otvora leptira
- 14 Poklopac filtera za vazduh
- 15 Rezervoar goriva
- 16 Oslonac uređaja
- 17 Oslonac držača
- 18 Pritezni zavrtnj
- 19 Okrugli držač
- 20 Uzengija
- 21 Spojni naglavak
- 22 Pritezni zavrtnj
- # Broj mašine

466EA00E KN

Tehnički podaci

Pogonski mehanizam

Jednocilindarski-četvorotaktni motor sa podmazivanjem mešavinom

Radna zapremina: 36,3 cm³

Unutrašnji prečnik cilindra: 43 mm

Radni hod klipa: 25 mm

Snaga prema ISO 8893: 1,40 kW
(1,90 KS) kod 8500 1/min

Broj obrtaja u praznom hodu: 2800 1/min

Broj obrtaja ograničenja (nazivna vrednost): 10200 1/min

Zazor ventila

Usisni ventil: 0,10 mm

Ispusni ventil: 0,10 mm

Mehanizam za paljenje

Elektronski upravljani magnetni upaljač

Svećica (sa otklonjenim radio smetnjama): NKG CMR 6H

Odstojanje elektroda: 0,5 mm

Sistem za gorivo

Membranski karburator neosetljiv na položaj, sa integrisanom pumpom za gorivo

Zapremina rezervoara za gorivo: 530 cm³ (0,53 l)

Težina

bez goriva, bez KombiAlata

KM 130: 4,9 kg

KM 130 R: 4,6 kg

Karakteristika opremljenosti

R Okrugli držač

Vrednosti zvuka i vibracija

sa KombiAlatom

U vezi sa izvedbom pogledajte poglavlje "Dozvoljeni KombiAlati"

Za više podataka o ispunjavanju smernice za poslodavce Vibracije 2002/44/EG, vidite na www.stihl.com/vib

Za utvrđivanje vrednosti zvuka i vibracija, radna stanja prazan hod i najviši nominalni broj obrtaja se u obzir uzimaju u sledećem odnosu:

| | |
|--|-----------|
| kod FCB-KM, FCS-KM, FH-KM, FS-KM i HT-KM | 1 prema 1 |
| kod HL-KM | 1 prema 4 |
| kod BF-KM, BG-KM, KB-KM i KW-KM | 1 prema 6 |

Nivo pritiska zvuka L_{peq} prema ISO 10517, ISO 11201, ISO 22868

KM 130: 92 dB(A) ... 97 dB(A)

KM 130 R: 92 dB(A) ... 99 dB(A)

Nivo snage zvuka L_w prema ISO 3744, ISO 10517, ISO 22868

KM 130: 104 dB(A) ... 109 dB(A)

KM 130 R: 104 dB(A) ... 112 dB(A)

Nivo snage zvuka L_{weq} prema ISO 3744, ISO 10517, ISO 22868

KM 130: 103 dB(A) ... 106 dB(A)

KM 130 R: 104 dB(A) ... 109 dB(A)

Vibraciona vrednost a_{hw,eq} prema ISO 8662, ISO 10517, ISO 11789, ISO 20643, ISO 22867,

Rukohvat levo

KM 130: 2,1 m/s² ... 5,8 m/s²

KM 130 R: 3,6 m/s² ... 9,7 m/s²

Rukohvat desno

KM 130: 3,3 m/s² ... 4,5 m/s²

KM 130 R: 5,5 m/s² ... 9,4 m/s²

Za nivo pritiska zvuka i nivo snage zvuka, K-faktor prema Direktivi 2006/42/EG iznosi 2,5 dB(A); za vibracionu vrednost, K-faktor prema Direktivi 2006/42/EG iznosi 2,0 m/s².

REACH

REACH je oznaka za propis EU u vezi registracije, procene i dozvole za upotrebu hemikalija.

Za više informacija u vezi ispunjavanja propisa REACH (EU) br. 1907/2006 pogledajte na www.stihl.com/reach

Napomene za popravke

Korisnici ovog uređaja smeju obavljati samo radove na održavanju i nezi uređaja opisane u ovom uputstvu za upotrebu. Dalje popravke smeju obavljati samo specijalizovani prodavci.

STIHL preporučuje da radove na održavanju i popravkama prepustite samo specijalizovanom prodavcu STIHL. Specijalizovanim prodavcima STIHL se redovno nude kursevi i pružaju im se tehničke informacije.

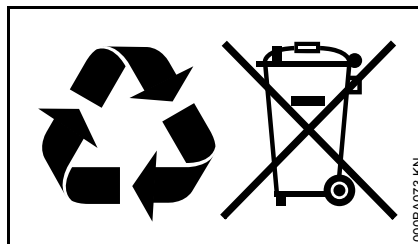
Kod izvođenja popravki koristite samo rezervne delove koji su dopušteni za ovaj uređaj od strane firme STIHL ili delove sa istim tehničkim karakteristikama. Koristite samo rezervne delove visokog kvaliteta. U suprotnom može nastati opasnost od nezgoda ili oštećenja na uređaju.

STIHL preporučuje korišćenje originalnih delova STIHL.

Originalni rezervni delovi STIHL se prepoznaju prema broju rezervnog dela, prema natpisu **STIHL** i u datim slučajevima prema oznaci za rezervne delove **GI** (na manjim delovima može da stoji i samo ta oznaka).

Uklanjanje

Prilikom rashodovanja dotrajalih uređaja, pridržavajte se propisa specifičnih za dotičnu zemlju.



Uređaje STIHL ne treba bacati u kućno đubre. Uređaj STIHL, aku-bateriju, pribor i pakovanje prosledite na ekološki povoljnu reciklažu.

Najnovije informacije u vezi rashodovanja možete dobiti kod specijalizovanog prodavca STIHL.

EZ Izjava o saglasnosti

ANDREAS STIHL AG & Co. KG
Badstr. 115
D-71336 Waiblingen

potvrđuje, da

| | |
|------------------------|----------------------|
| Vrsta konstrukcije: | KombiMotor |
| Fabrička marka: | STIHL |
| Tip: | KM 130 KM 130 R |
| Identifikacija serije: | 4180 |
| Radna zapremina: | 36,3 cm ³ |

odgovara propisima u sprovođenju smernica 2006/42/EG i 2004/108/EG i da je proizvod razvijen i proizveden u saglasnosti sa sledećim normama koje su važeće prema datumu proizvodnje:

EN ISO 12100, EN 55012,
EN 61000-6-1 (u vezi sa navedenim KombiAlatima BF-KM, BG-KM, FCB-KM, FCS-KM, FH-KM, FS-KM, HL-KM, HT-KM, KB-KM i KW-KM)

Opisani KombiMotor sme se puštati u pogon samo u kombinaciji sa KombiAlatima koje je STIHL dozvolio za ovaj KombiMotor.

Čuvanje tehničke dokumentacije:

ANDREAS STIHL AG & Co. KG
Produktzulassung

Godina proizvodnje i broj mašine navedeni su na uređaju.

Srpski

Waiblingen, 21.11.2014

ANDREAS STIHL AG & Co. KG

po ovlašćenju

Handwritten signature of Thomas Elsner in black ink.

Thomas Elsner

Rukovodilac Menadžment
grupa proizvoda

The CE mark, consisting of the letters 'C' and 'E' in a stylized, bold font.

0458-466-5621-A

serbisch



www.stihl.com



0458-466-5621-A