

STIHL

STIHL BG 50

Uputstvo za upotrebu



Sadržaj

Uz ovo uputstvo za upotrebu	2
Sigurnosne napomene i radna tehnika	2
Kompletiranje duvalice	7
Gorivo	7
Sipanje goriva	8
Startovanje / gašenje motora	9
Čišćenje filtera za vazduh	11
Podešavanje karburatora	11
Svećica	13
Način rada motora	14
Čuvanje uređaja	14
Napomene za održavanje i negu	15
Važni sastavni delovi	16
Tehnički podaci	17
Napomene za popravke	18
Uklanjanje	18
EU izjava o usaglašenosti	18

Originalno uputstvo za upotrebu

Ođštampano na papiru beljenom bez hlora.
Stamparske boje sadrže biljna ulja, papir se može reciklirati.© ANDREAS STIHL AG & Co. KG, 2020
0458-425-5621-C-VA3.F20.
0000007077_010_SRB

STIHL

BG 50

Poštovani korisniče,

hvala Vam što ste se odlučili za kvalitetni proizvod firme STIHL.

Ovaj proizvod je izrađen savremenim tehnološkim postupkom, uz primenu opsežnih mera za obezbeđivanje kvaliteta. Mi se trudimo da učinimo sve da bi ste bili zadovoljni ovim uređajem i da bi ste se njime služili bez problema.

Ukoliko imate pitanja u vezi Vašeg uređaja, molimo Vas da se obratite Vašem prodavcu ili direktno našem distributeru.

Vaš



Dr. Nikolas Stihl

Ovo uputstvo za upotrebu je zaštićeno zakonom o autorskim pravima. Sva prava su zadržana, a posebno pravo na umnožavanje, prevođenje i na širenje elektronskim sistemima.

Uz ovo uputstvo za upotrebu

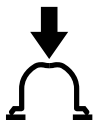
Piktogrami

Piktogrami, koji se nalaze na uređaju, objašnjeni su u ovom uputstvu za upotrebu.

Sledeći piktogrami se mogu naći na uređaju, u zavisnosti od uređaja i opremljenosti.



Rezervoar za gorivo; mešavina benzina i motornog ulja



Aktiviranje ručne pumpe za gorivo

Oznake pojedinih delova teksta

UPOZORENJE

Upozorenje na opasnost od nezgoda i povreda za osobe kao i na teške materijalne štete.

UPUTSTVO

Upozorenje na oštećenje uređaja ili pojedinačnih delova.

Tehničko usavršavanje

STIHL neprestano radi na usavršavanju svih mašina i uređaja; stoga zadržavamo pravo na izmene obima isporuke u formi, tehnici i opremljenosti.

Iz podataka i slika ovog uputstva za upotrebu se stoga ne mogu izvesti nikakvi zahtevi.

Sigurnosne napomene i radna tehnika



Pri radu s motornim uređajem neophodne su posebne sigurnosne mere.



Pre prvog puštanja u rad, pažljivo pročitajte celo uputstvo za upotrebu i čuvajte ga na sigurnom za kasniju upotrebu. Nepridržavanje uputstava za upotrebu može biti opasno po život.

Obavezno se pridržavajte sigurnosnih propisa za dotičnu zemlju, na primer, strukovnih udruženja, socijalnih kasa, ustanova za zaštitu na radu i drugih.

Ko prvi put radi s uređajem: Neka mu prodavac ili neko drugo stručno lice objasni kako se njime sigurno rukuje – ili neka učestvuje na nekom stručnom kursu.

Maloletni ne smeju da koriste uređaj – izuzev mladih preko 16 godina, koji se obučavaju pod nadzorom.

Udaljite decu, životinje i posmatrača.

Ako se uređaj ne koristi, mora se odložiti tako da niko ne bude ugrožen. Uređaj osigurati od neovlašćenog pristupa.

Korisnik je odgovoran za nezgode ili opasnosti koje nastaju po druge osobe ili njihovu svojinu.

Uređaj možete dati ili pozajmiti samo osobama koje su upućene u ovaj model i njegovu upotrebu – uvek im dajte i uputstvo za upotrebu.

Upotreba motornih uređaja koji stvaraju buku u pojedinim zemljama može biti ograničena opštinским propisima. Pridržavajte se propisa specifičnih za dotičnu zemlju.

Nemojte koristiti čistače visokim pritiskom za čišćenje uređaja. Vodeni mlaz pod pritiskom može da ošteti delove uređaja.

Pribor i rezervni delovi

Dograđujte samo delove i pribor koji su dopušteni za ovaj uređaj od strane firme STIHL, ili delove sa istim tehničkim karakteristikama. Kod pitanja o tome obratite se specijalizovanom prodavcu. Koristite samo delove i pribor visokog kvaliteta. U suprotnom može nastati opasnost od nezgoda ili oštećenja na uređaju.

STIHL preporučuje upotrebu originalnih delova i pribora STIHL. Njihove osobine su optimalno prilagođene uređaju i zahtevima korisnika.

Nemojte vršiti nikakve promene na uređaju – time može biti ugrožena sigurnost. Za lične i materijalne štete koje nastaju pri upotrebi dogradnih uređaja koji nisu dozvoljeni, firma STIHL isključuje svaku odgovornost.

Telesna podobnost

Ko radi s ovim uređajem, mora biti odmoran, zdrav i u dobrom duševnom stanju. Ko ne sme da se napreže iz zdravstvenih razloga, treba da se posavetuje sa lekarom da li je moguć rad s motornim uređajem.

Samo za osobe sa pejsmejkerima: Mehanizam za paljenje ovog uređaja stvara vrlo slabo elektromagnetno polje. Uticaj na pojedine tipove pejsmejкера ne može se sasvim isključiti. Radi izbegavanja zdravstvenih rizika, STIHL preporučuje da se raspitate kod odgovornog lekara i proizvođača pejsmejкера.

Nakon konzumiranja alkohola, uzimanja lekova koji ugrožavaju sposobnost reakcije ili droga, ne sme se raditi s uređajem.

Namenska upotreba

Duvalica služi za uklanjanje suvog lišća, trave, papira i sličnog, na primer, u velikim vrtovima, sportskim stadionima, parkiralištima ili kolskim ulazima. Ona je takođe podesna za raščišćavanje staza za lov u šumama.

Motorni uređaj se ne sme koristiti u druge svrhe – **opasnost od nezgoda!**

Ne koristite uređaj i ne čuvajte ga na temperaturi ispod -10 °C – ekstremna hladnoća može da ošteti sastavne delove uređaja.

Lična zaštitna oprema

Nosite propisnu odeću i opremu.



Odeća mora biti svrsishodna i ne sme ometati pri radu. Nosite pripijenu odeću – kombinezon, ne radni mantil

Nemojte nositi odeću, šal, kravatu ili nakit koji bi mogli dospeti u usisni otvor za vazduh. Dugu kosu uvežite i osigurajte tako, da se nalazi iznad ramena.

Nosite čvrste cipele sa hrapavim đonom otpornim na klizanje.

! UPOZORENJE



Da biste smanjili opasnost od povreda očiju, nosite pripijene zaštitne naočare prema standardu EN 166. Pazite na ispravan položaj zaštitnih naočara.

Nosite "ličnu" zaštitu od buke – na primer antifone.

Transportovanje uređaja

Uvek ugasite motor.

Kod prevoza u vozilima:

- Osigurajte uređaj od prevrtanja, oštećenja i isticanja goriva

Sipanje goriva



Benzin je ekstremno lako zapaljiv – držite odstojanje od otvorene vatre – ne prosipajte gorivo – ne pušite.

Pre sipanja goriva **ugasite motor**.

Nemojte sipati gorivo dok je motor još vruć – gorivo se može prelići – **opasnost od požara!**

Oprezno otvorite čep rezervoara da bi se postojeći natpritisak polako izjednačio i da ne bi došlo do prskanja goriva.

Gorivo sipajte samo na dobro provetrenim mestima. Ako je prosuto gorivo, odmah očistite uređaj – ne dopustite da gorivo dospe na odeću, u suprotnom, odmah je zamenite.



Pazite na zaptivenost!
Ako ističe gorivo, nemojte startovati motor – **opasnost po život od opekotina!**



Posle sipanja goriva zategnite čep rezervoara sa navojem što je moguće čvršće.

Time se smanjuje rizik da se čep rezervoara odvije zbog vibracija motora i da isteče gorivo.

Pre startovanja

Proverite da li je uređaj bezbedan za rad – obratite pažnju na odgovarajuća poglavlja u uputstvu za upotrebu:

- Proverite zaptivenost sistema za gorivo, posebno vidljivih delova, na primer, čepa rezervoara, crevnih priključaka, ručne pumpe za gorivo (samo kod motornih uređaja sa ručnom pumpom za gorivo). U

slučaju curenja goriva ili oštećenja ne startujte motor – **opasnost od požara!** Pre ponovnog puštanja u pogon, uređaj dajte na popravku specijalizovanom prodavcu

- Ručica gasa mora biti lako pokretna i dejstvom opruge se mora sama vratiti u položaj praznog hoda
- Prekidač za zaustavljanje se mora lako postavljati na 0
- proverite čvrsto naleganje utikača voda za paljenje – kod labavo naležućeg utikača mogu nastati varnice, koje mogu zapaliti mešavinu goriva i vazduha koja izlazi – **opasnost od požara!**
- Proverite stanje propelera i kućišta ventilatora – pogledajte pod "Primena"
- Istrošenost kućišta ventilatora (naprsline, prelomi) može dovesti do opasnosti od povreda zbog stranih tela koja izlaze
- kod oštećenja propelera ili kućišta ventilatora, potražite pomoć specijalizovanog prodavca – STIHL preporučuje specijalizovanog prodavca STIHL
- nemojte vršiti nikakve promene na komandnim i sigurnosnim mehanizmima

Koristite uređaj samo ako je bezbedan za rad – **opasnost od nezgoda!**

Startovanje motora

Udaljeni najmanje 3 m od mesta sipanja goriva i nikad u zatvorenim prostorima.

Uređaj opslužuje samo jedna osoba – nemojte dozvoliti prisustvo nijedne druge osobe u radnoj oblasti – čak ni pri startovanju.

Nemojte startovati motor "iz ruke" – startovanje prema opisu u uputstvu za upotrebu.

Samo na ravnoj podlozi, pazite na čvrsto i stabilan položaj, uređaj držite sigurno.

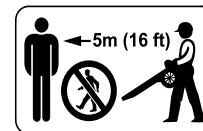
Posle paljenja motora, vazдушna struja koja se pojačava može zakovitlati predmete (na primer, kamenje).

Za vreme rada



Nikad nemojte duvati u pravcu drugih osoba ili životinja – uređaj može zakovitlati male predmete velikom brzinom – **opasnost od povreda!**

U slučaju opasnosti odn. u hitnom slučaju, odmah ugasite motor – prekidač za zaustavljanje postavite na 0.



U krugu od 5 m ne sme se zadržavati nijedna druga osoba – zbog zakovitlanih predmeta **opasnost od povreda!**

Nikada ne ostavljajte uređaj da radi bez nadzora.

Oprez na glatkim, mokrim terenima, na snegu, poledici, na padinama, na neravnom terenu – **opasnost od klizanja!**

Oprez kod korova, panjeva drveća, korenja, rovova – **opasnost od saplitanja!**

Nemojte raditi na merdevinama ili na nestabilnim podlogama.

Kod postavljene zaštite sluha, neophodna je povišena pažnja i oprez – percepcija šumova koji najavljuju opasnost (vrisci, signalni tonovi i dr.) je ograničena.

Pravovremeno pravite radne pauze kako biste sprečili umor i iscrpljenost – **opasnost od nezgoda!**

Radite mirno i promišljeno – samo pri dobrim svetlosnim uslovima i dobrom vidljivosti. Radite obzirno, nemojte ugrožavati druge osobe.

Kod izduvavanja (na otvorenom terenu i u baštama) pazite na male životinje da ih ne bi ugrozili.

Posle rada odložite uređaj na ravnu, nezapaljivu podlogu. Ne odlažite uređaj u blizini lako zapaljivih materijala (na primer, drvene strugotine, kore drveta, suve trave, goriva) – **opasnost od požara!**



Motorni uređaj stvara **otrovne izduvne gasove** čim motor proradi. Ovi gasovi mogu biti bez mirisa i nevidljivi i mogu da sadrže nesagorele ugljovodonike i benzol. Nikada nemojte koristiti motorni uređaj u zatvorenim ili loše provetrenim prostorima – takođe ni mašine sa katalizatorom.

Kod radova u rovovima, upustima ili pod suženim uslovima, uvek se pobrinite za dovoljnu cirkulaciju vazduha – **opasnost po život od trovanja!**

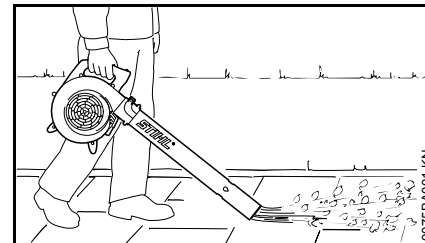
Kod osećaja mučnine, glavobolje, smetnji vida (na primer, suženje vidnog polja), slušnih smetnji, vrtoglavice, opadajuće sposobnosti koncentracije, odmah prekinite rad – ovi simptomi, između ostalog, mogu biti prouzrokovani previsokom koncentracijom izduvnih gasova – **opasnost od nezgoda!**

Prašina koja nastaje pri radu može da bude štetna po zdravlje. Kod pojave prašine nosite masku za zaštitu od prašine.

Nemojte pušiti pri radu i u bližoj okolini uređaja – **opasnost od požara!** Iz sistema za gorivo mogu curiti zapaljive benzinske pare.

Ukoliko je uređaj bio izložen nenamenskom naprezanju (na primer, delovanju sile udarca ili pada), pre daljeg rada obavezno proverite da li je bezbedan za rad – pogledajte takođe i "Pre startovanja". Posebno proverite zaptivenost sistema za gorivo i funkcionalnost sigurnosnih mehanizama. Uređaj koji nije bezbedan za rad, ni u kom slučaju nemojte koristiti dalje. U slučaju nedoumice potražite pomoć specijalizovanog prodavca.

Primena duvalice



Duvalica je predviđena za upravljanje jednom rukom. Opslužilac je mora nositi desnom rukom za komandnu ručicu.

Motorni uređaj držite uvek čvrsto u ruci.

Kod duvanja na otvorenom ili u vrtovima, pazite na male žive organizme.

Radite samo korakaajući napred i polako – stalno posmatrajući izlaznu oblast izduvne cevi – nemojte hodati unazad – **opasnost od saplitanja!**

! UPOZORENJE

Koristite uređaj samo sa kompletno montiranom izduvnom cevi – **opasnost od povreda!**

Radna tehnika

Da biste skratili rad, koristite grabulje i četke da bi čestice prljavštine oslobodili pre duvanja.

Preporučena radna tehnika radi minimiranja zagađenja vazduha:

- ako je potrebno, isprskajte vodom površinu koju čistite duvanjem, da bi se sprečila pojava prašine
- nemojte duvati čestice prljavštine u pravcu ljudi, posebno dece, domaćih životinja, u pravcu otvorenih prozora ili sveže opranih vozila. Budite obazrivi prilikom duvanja čestica nečistoće
- sakupljenu nečistoću bacite u kante za smeće; nemojte je duvati na susedna zemljišta

Preporučena radna tehnika radi minimiranja buke:

- motorne uređaje koristite samo u razumno vreme - ne rano ujutru, kasno uveče, ili u toku popodnevne pauze, kada možete smetati susedima. Pridržavajte se lokalno određenih vremena
- duvalice koristite samo uz najmanji mogući broj obrtaja motora koji je neophodan za dati posao
- opremu proverite pre upotrebe, posebno prigušivač buke, usisne otvore za vazduh i filter za vazduh

Vibracije

Duža upotreba uređaja može dovesti do smetnji u cirkulaciji krvi u rukama, prouzrokovanih vibracijama ("bolest belih prstiju").

Ne može se utvrditi opštevažeće vreme korišćenja, jer ono zavisi od više faktora koji na to utiču.

Vreme upotrebe se može produžiti na sledeći način:

- zaštitom za ruke (tople rukavice)
- pauzama

Vreme upotrebe se skraćuje kroz:

- posebnu ličnu sklonost ka lošoj cirkulaciji (simptomi: često hladni prsti, trnci)
- niske spoljne temperature
- snage pritiskanja držača (čvrsto držanje sprečava cirkulaciju krvi)

Kod redovne, duže upotrebe uređaja i kod ponovljene pojave karakterističnih simptoma (na pr. trnjenje u prstima), preporučuje se medicinsko ispitivanje.

Održavanje i popravke

Redovno održavajte motorni uređaj.

Obavljajte samo radove na održavanju i popravke, koje su opisane u uputstvu za upotrebu. Sve ostale radove prepustite specijalizovanom prodavcu.

STIHL preporučuje da radove na održavanju i popravkama prepustite samo specijalizovanom prodavcu STIHL. Specijalizovanim prodavcima STIHL se redovno nude kursevi i pružaju im se tehničke informacije.

Koristite samo rezervne delove visokog kvaliteta. U suprotnom može nastati opasnost od nezgoda ili oštećenja na uređaju. Za pitanja o tome obratite se specijalizovanom prodavcu.

STIHL preporučuje korišćenje originalnih delova STIHL. Njihove osobine su optimalno prilagođene uređaju i zahtevima korisnika.

Radi popravke, održavanja i čišćenja, uvek **ugasite motor – opasnost od povreda!** – Izuzetak: Podešavanje karburatora i praznog hoda.

Pokrećite motor mehanizmom za startovanje i sa skinutim utikačem svećice ili sa odvijenom svećicom samo kada kombinovani preklopnik / prekiđač za zaustavljanje stoji na **STOP** odn. **0** – **opasnost od požara** zbog varnica izvan cilindra.

Nemojte održavati niti čuvati motorni uređaj u blizini otvorene vatre – zbog goriva **opasnost od požara!**

Redovno proveravajte zaptivenost čepa rezervoara.

Koristite samo besprekornu svećicu, koju je dopustio STIHL – vidite u poglavlju "Tehnički podaci".

Proverite kabl paljenja (besprekorna izolacija, čvrst priključak).

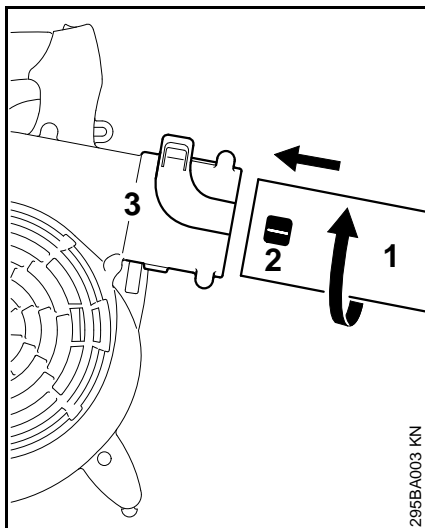
Proverite besprekorno stanje prigušivača buke.

Nemojte raditi sa neispravnim prigušivačem buke ili bez njega – **opasnost od požara! – oštećenje sluha!**

Ne dodirujte vreli prigušivač buke – **opasnost od opekotina!**

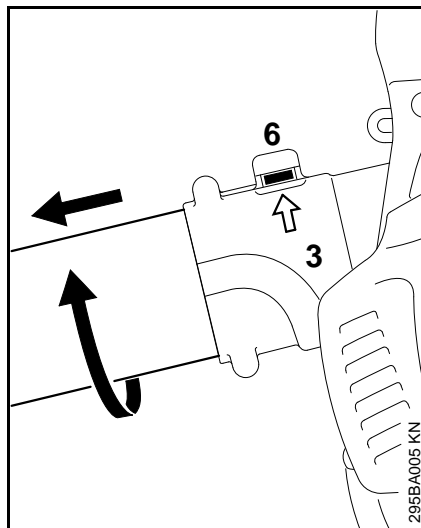
Kompletiranje duvalice

Montaža izduvne cevi



- izduvnu cev (1) sa jezičkom (2) gurnite u naglavak (3) kućišta ventilatora i u smeru strelice zabravite

Demontaža izduvne cevi



- odgovarajućim alatom podignite klapnu (6) na naglavku (3) kućišta ventilatora
- izduvnu cev okrenite u pravcu strelice i izvucite

Gorivo

Za pogon motora mora da se koristi mešavina benzina i motornog ulja.

! UPOZORENJE

Izbegavajte direktan kontakt goriva sa kožom i udisanje benzinskih isparenja.

STIHL MotoMix

STIHL preporučuje upotrebu STIHL MotoMix-a. Ova gotova mešavina goriva ne sadrži benzol ni olovo, odlikuje se visokim oktanskim brojem i uvek nudi pravi odnos mešavine.

Radi postizanja najdužeg radnog veka motora, STIHL MotoMix je mešavina koja sadrži motorno ulje za dvotaktne motore STIHL HP Ultra.

MotoMix nije dostupan na svim tržištima.

Mešanje goriva

⚙️ UPUTSTVO

Neodgovarajuće radne materije ili odnos mešavine koji odstupa od propisa mogu dovesti do ozbiljnih oštećenja na pogonskom mehanizmu. Benzin ili motorno ulje lošijeg kvaliteta mogu oštetiti motor, zaptivne prstenove (karike), vodove i rezervoar goriva.

Benzin

Koristite samo **kvalitetan benzin** s oktanskim brojem od najmanje 90 ROZ – bezolovni ili sa olovom.

Benzin s udelom alkohola preko 10% može izazvati smetnje u radu motora sa ručno podesivim karburatorima i stoga se ne treba koristiti za rad takvih motora.

Motori sa sistemom M-Tronic postižu punu snagu sa benzinom s udelom alkohola do 25% (E25).

Motorno ulje

Ukoliko gorivo mešate sami, sme da se koristi samo ulje za dvotaktne motore STIHL ili drugo motorno ulje visokih performansi klase JASO FB, JASO FC, JASO FD, ISO-L-EGB, ISO-L-EGC ili ISO-L-EGD.

STIHL preporučuje upotrebu ulja za dvotaktne motore STIHL HP Ultra ili drugo motorno ulje visokih performansi i istog kvaliteta, da bi se održale granične vrednosti emisije izduvnih gasova u toku radnog veka mašine.

Odnos mešavine

kod motornog ulja za dvotaktne motore STIHL 1:50; 1:50 = 1 deo ulja + 50 delova benzina

Primeri

Količina benzina	Dvotaktno ulje STIHL 1:50	
Litara	Litara	(ml)
1	0,02	(20)
5	0,10	(100)
10	0,20	(200)
15	0,30	(300)
20	0,40	(400)
25	0,50	(500)

- u kanister dozvoljen za gorivo prvo sipajte motorno ulje, a zatim benzin i temeljno promešajte

Čuvanje mešavine goriva

Skladištenje samo u rezervoarima dozvoljenim za gorivo, na sigurnom, suvom i hladnom mestu, zaštićenom od svetlosti i sunca.

Mešavina goriva stari – mešajte samo količinu potrebnu za nekoliko nedelja. Mešavinu goriva ne skladištite duže od 30 dana. Pod dejstvom svetla, sunca, niskih ili visokih temperatura, mešavina goriva brže postaje neupotrebljiva.

Međutim, STIHL MotoMix može biti skladišten bez problema i do 2 godine.

- pre sipanja u rezervoar, snažno protresite kanistar sa mešavinom goriva

! UPOZORENJE

U kanisteru može nastati pritisak – otvarajte oprezno.

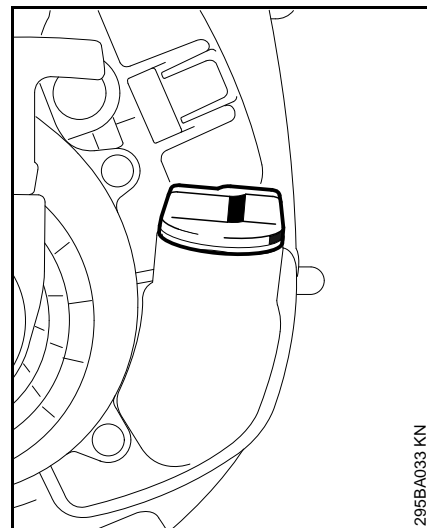
- s vremena na vreme, temeljno očistite rezervoar i kanister za gorivo

Preostalo gorivo i tečnost koja je upotrebljena za čišćenje zbrinite prema propisima tako da ne ugrožavaju životnu sredinu!

Sipanje goriva



Priprema uređaja



- pre sipanja goriva očistite čep rezervoara i okolinu, tako da prljavština ne pada u rezervoar
- uređaj namestite tako da čep rezervoara bude okrenut prema gore

STIHL preporučuje Sistem za sipanje goriva STIHL (poseban pribor).

Sipanje goriva

Nemojte prosipati gorivo i ne punitite rezervoar do vrha.

- otvorite čep
- sipajte gorivo
- zatvorite čep



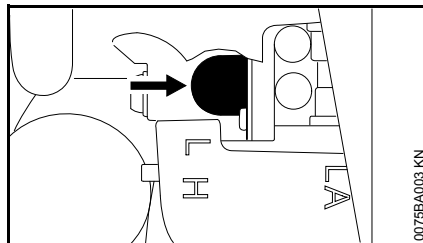
UPOZORENJE

Posle sipanja goriva zategnite čep rezervoara rukom što je moguće čvršće.

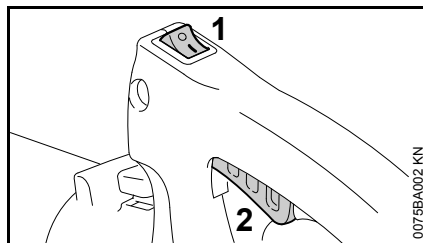
Startovanje / gašenje motora

Startovanje motora

- Pridržavajte se sigurnosnih propisa

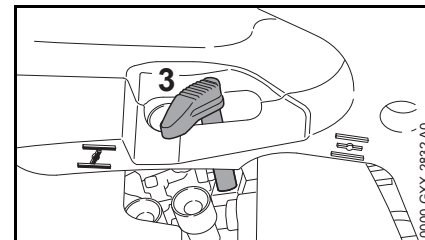


- Mehur ručne pumpe za gorivo pritisnite najmanje 5 puta – takođe i ako je mehur napunjen gorivom



- Prekidač za zaustavljanje (1) postavite na položaj za rad I

Podešavanje startnog otvora leptira Kod hladnog motora



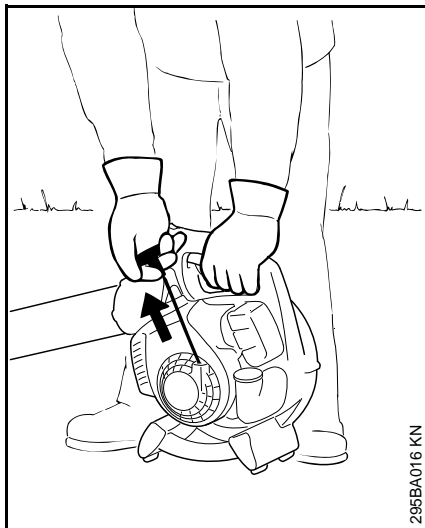
- Polugu startnog otvora leptira (3) gurnite na **I**
- Pritisnite i zadržite ručicu za gas (2)
- Uže startera izvucite do prvog paljenja
- Polugu (3) startnog otvora leptira gurnite na **II**
- Ručicu za gas (2) držite pritisnutom
- Povlačite uže startera dok motor ne proradi

Kod toplog motora

Ovo podešavanje važi takođe i ako je motor već radio, ali je još hladan.

- Polugu (3) startnog otvora leptira gurnite na **II**
- Pritisnite i zadržite ručicu za gas (2)
- Povlačite uže startera dok motor ne proradi

Startovanje



295BA016 KN

- Uređaj položite na tlo tako da bude stabilan
- zauzmite siguran položaj: levom rukom na kućištu pritisnite uređaj čvrsto na tlo
- ručicu startera uhvatite desnom rukom
- Polako izvucite ručicu startera do prvog osetnog otpora i zatim je brzo i snažno povucite



UPUTSTVO

Ne izvlačite užu do kraja – opasnost od kidanja!

- Ne puštajte brzo ručicu startera – vratite je u suprotnom pravcu od pravca izvlačenja, da bi užu startera moglo da se pravilno namota

Motor ugasi

- Prekidač za zaustavljanje stavite na položaj 0

Dalje instrukcije za startovanje


Ako se motor pri zagrevanju ili ubrzavanju ugasi

- Ponovite postupak startovanja – pogledajte "kod hladnog motora"

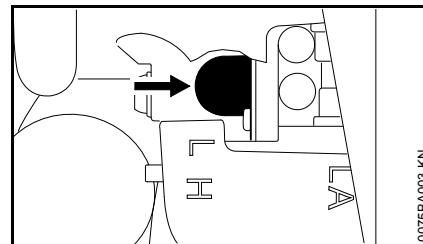
Ako motor ne pali

- proverite da li su sva podešavanja (startni otvor leptira, prekidač za zaustavljanje, u položaju za rad I)
- Ponovite postupak startovanja

Ako motor ipak ne pali

- Prekidač za zaustavljanje stavite na položaj 0
- Odvijte svećicu – vidite poglavlje "Svećica"
- Osušite svećicu
- Sistem za startovanje povucite više puta – radi provetravanja komore za sagorevanje
- Ponovo zavijte svećicu – vidite pod "Svećica"
- Prekidač za zaustavljanje stavite na položaj I
- Polugu startnog otvora leptira namestite na  – takođe i kod hladnog motora
- Pritisnite i zadržite ručicu za gas (2)
- Iznova pokrenite motor.

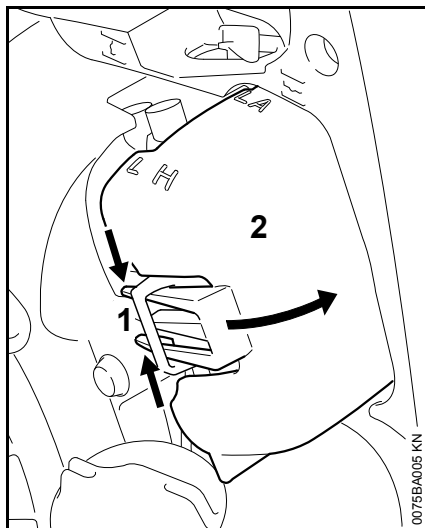
Rezervoar je radom ispražnjen do kraja i ponovo je sipano gorivo



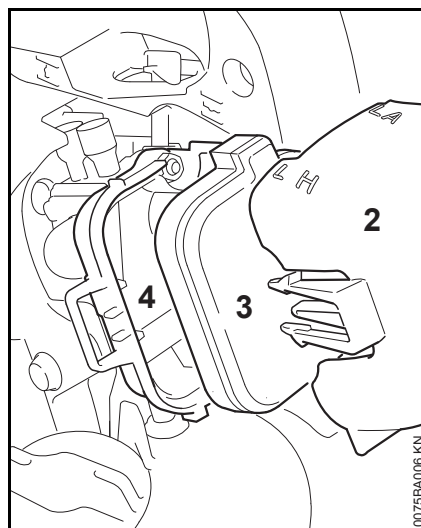
- Mehur ručne pumpe za gorivo pritisnite najmanje 5 puta – takođe i ako je mehur napunjen gorivom
- U zavisnosti od temperature motora, namestite polugu startnog otvora leptira
- Iznova startujte motor

Čišćenje filtera za vazduh

Ako snaga motora osetno opadne



- polugu startnog otvora leptira gurnite na **I**
- pritisnite klapne (1)
- poklopac filtera (2) zaokrenite i izvucite
- okolinu filtera očistite od grube prljavštine



- filter (3) izvadite iz filterskog kućišta (4)
- zamenite filter! Privremeno ga operite!

Oštećene delove zamenite!

- namestite filter (3) u filtersko kućište (4)
- namestite i završite poklopac filtera (2)

Podešavanje karburatora

Osnovne informacije

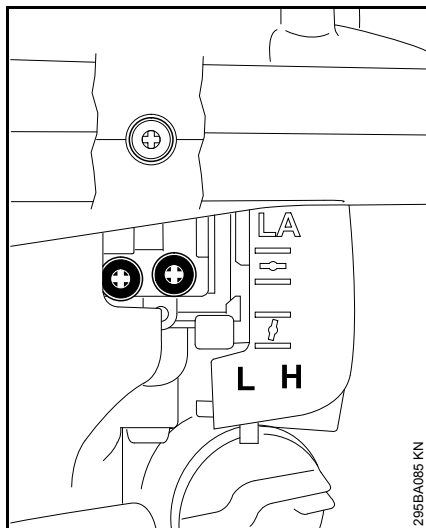
Karburator je fabrički standardno podešen.

Ovo podešavanje karburatora je usklađeno tako da motor dobija optimalnu mešavinu goriva i vazduha u svim radnim stanjima.

Priprema uređaja

- ugasite motor
- proverite filter za vazduh – ako je potrebno, očistite ili zamenite
- proverite rešetkasti hvatač varnica (dostupnost u zavisnosti od tržišta) u prigušivaču buke – ako je potrebno, očistite ili zamenite

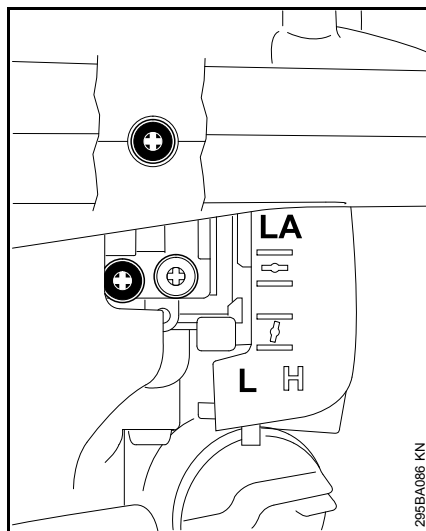
Standardno podešavanje



- glavni regulacioni zavrtnj (H) okrenite na levo do graničnika – maks. 3/4 obrtaja
- zavrtnj za regulaciju praznog hoda (L) okrenite na desno do graničnika – zatim ga okrenite na levo 3/4 obrtaja

Podešavanje praznog hoda

- izvršite standardno podešavanje
- startujte motor i sačekajte da se zagreje



Motor se gasi u praznom hodu

- zavrtnj za minimalni otvor leptira (LA) okrećite na desno dok motor ne proradi ravnomerno – i zatim ga okrenite 1/4 obrtaja nazad

Broj obrtaja u praznom hodu neravnomeran; loše ubrzanje (i pored korekcije LA-podešavanja)

Podešavanje praznog hoda je previše posno.

- zavrtnj za regulaciju praznog hoda (L) pažljivo okrećite na levo sve dok motor ne proradi ravnomerno i sa dobrim ubrzanjem – maks. do graničnika

Broj obrtaja u praznom hodu neravnomeran, opadajući broj obrtaja pri zaokretanju

Podešavanje praznog hoda je previše masno.

- zavrtnj za regulaciju praznog hoda (L) polako okrećite na desno sve dok motor ne proradi ravnomerno i sa dobrim ubrzanjem

Posle svake korekcije na zavrtnju za regulaciju praznog hoda (L), najčešće je neophodna i promena na zavrtnju za minimalni otvor leptira (LA).

Korekcija podešenosti karburatora kod upotrebe na velikoj visini

Ako motor ne radi zadovoljavajuće, možda je neophodna neznatna korekcija:

- izvršite standardno podešavanje
- pustite motor da se zagreje
- glavni regulacioni zavrtnj (H) okrenite samo malo na desno (posnije) – maks. do graničnika



UPUTSTVO

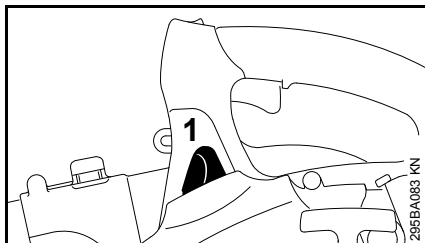
Nakon povratka sa velike visine ponovo vratite podešavanje karburatora na standardni položaj.

Kod previše posnog podešavanja postoji opasnost od oštećenja pogonskog mehanizma zbog nedostatka sredstva za podmazivanje i pregrevanja.

Svećica

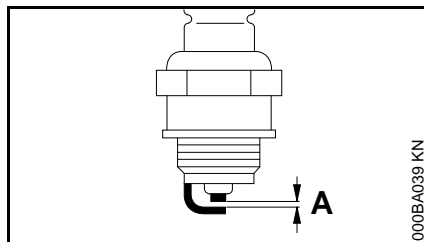
- kod nedovoljne snage motora, lošeg startovanja ili smetnji u praznom hodu, prvo proverite svećicu
- posle oko 100 radnih časova zamenite svećicu – kod jako izgorelih elektroda i ranije – koristite samo svećice koje je dozvolio STIHL, sa prigušivanjem radio smetnji – pogledajte poglavlje "Tehnički podaci"

Demontaža svećice



- izvucite utikač svećice (1)
- odvijte svećicu

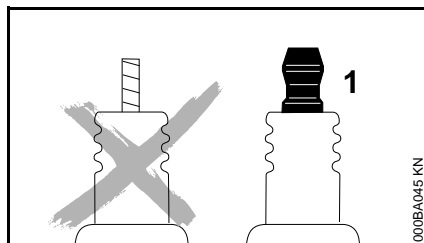
Provera svećice



- prljavu svećicu očistite
- proverite odstojanje elektroda (A) i po potrebi ga podesite, vrednost odstojanja – pogledajte pod "Tehnički podaci"
- odstranite uzroke zaprljanosti svećice

Mogući uzroci su:

- previše motornog ulja u gorivu
- zaprljani filter za vazduh
- nepovoljni radni uslovi



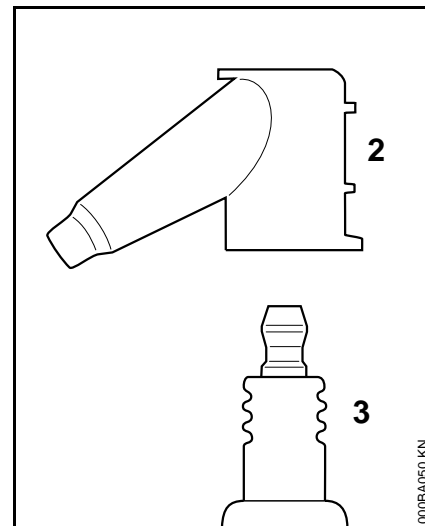
! UPOZORENJE

Ako priključna navrtka (1) nije zategnuta ili nedostaje, moguća je pojava iskrenja. Rad u lakozapaljivoj ili eksplozivnoj sredini može da izazove požare i

eksplozije. Osobe mogu biti teško povređene, a moguće su i materijalne štete.

- koristite svećice sa zaštitom od radio smetnji i sa zategnutom priključnom navrtkom

Montaža svećice



- svećicu (3) zavijte i utikač za svećicu (2) čvrsto pritisnite na svećicu (3)

Način rada motora

Ako je rad motora nezadovoljavajući i pored očišćenog filtera za vazduh i ispravne podešenosti karburatora, moguće je da se razlog nalazi u prigušivaču buke.

Neka specijalizovani prodavac proveri zaprljanost (ugljenisanost) prigušivača buke!

STIHL preporučuje da radove na održavanju i popravkama prepustite samo specijalizovanom prodavcu STIHL.

Čuvanje uređaja

Kod radnih pauza dužih od oko 3 meseca

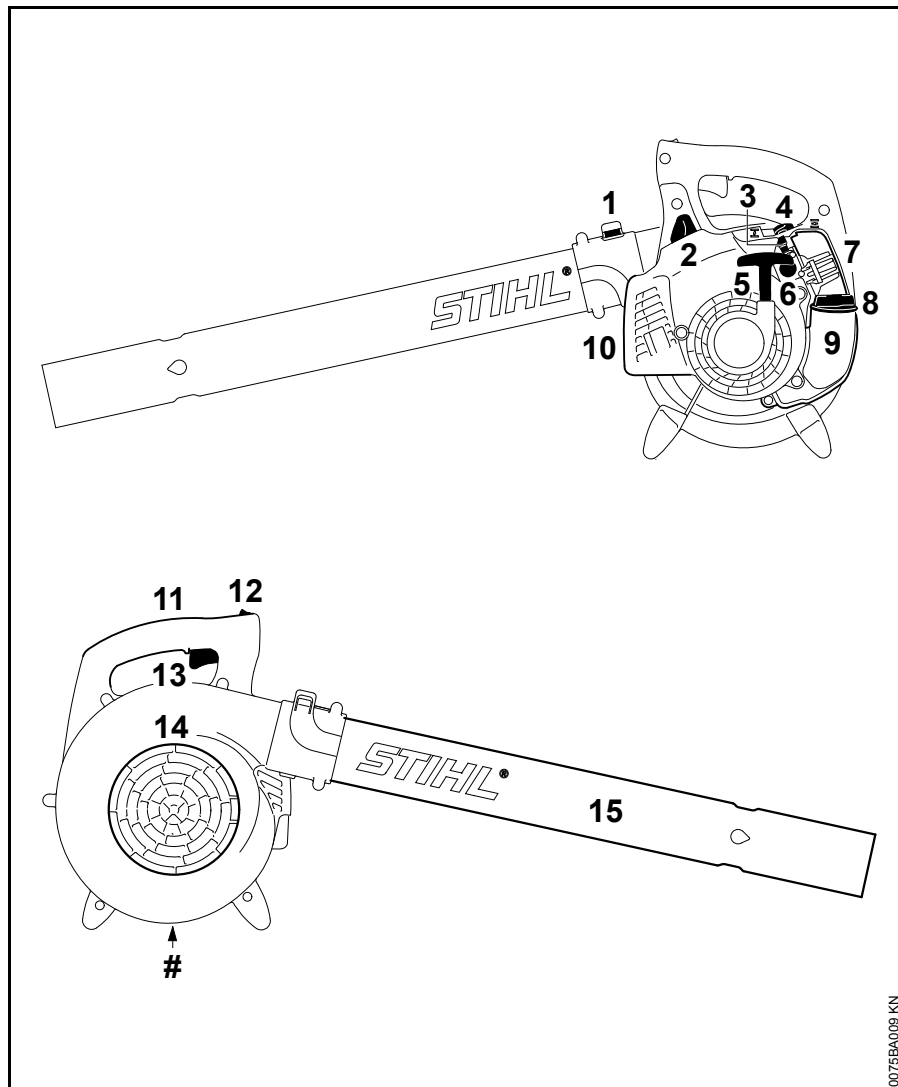
- ispraznite i očistite rezervoar za gorivo na dobro provetrenom mestu
- propisno zbrinite gorivo, tako da ne ugrožava životnu okolinu
- karburator ispraznite radom – inače se mogu slepiti membrane u karburatoru
- temeljno očistite uređaj, posebno rebra cilindra i filter za vazduh
- čuvajte uređaj na suvom i sigurnom mestu. Zaštitite uređaj od neovlašćene upotrebe (na pr. od strane dece)

Napomene za održavanje i negu

Podaci se odnose na normalne uslove primene. Kod otežanih uslova za rad (puno prašine itd.) i dužih svakodnevnih radnih vremena, odgovarajuće skratite navedene intervale.		pre početka rada	po obavljenom radu, odn. svakodnevno	posle svakog punjenja rezervoara	nedeljno	mesečno	godišnje	kod smetnji	kod oštećenja	po potrebi
Kompletna mašina	vizuelna provera (stanje, istrošenost, zaptivenost)	x		x						
	čišćenje		x							
Komandna ručica	provera funkcionalnosti	x		x						
Filter za vazduh	čišćenje							x		x
	zamena novim								x	x
Ručna pumpa za gorivo	provera	X								
	remont kod specijalizovanog prodavca ¹⁾								X	
Usisna glava u rezervoaru goriva	provera							x		
	zamena novim kod specijalizovanog prodavca ¹⁾						x		x	x
Rezervoar goriva	čišćenje							x		x
Karburator	provera praznog hoda	x		x						
	dopunska regulacija praznog hoda									x
Svećica	podešavanje odstojanja elektroda							x		
	zamena posle 100 radnih časova									
Usisni otvori vazdušnog hlađenja	čišćenje									x
Dostupni zavrtnji i navrtke (osim zavrtnja za podešavanje)	dotezanje									x
Sigurnosne nalepnice	zamena								x	

¹⁾ STIHL preporučuje specijalizovanog prodavca firme STIHL

Važni sastavni delovi



0075BA009 KN

Tehnički podaci

Pogonski mehanizam

Jednocilindarski dvotaktni motor

Radna zapremina: 27,2 cm³

Unutrašnji prečnik
cilindra: 34 mm

Radni hod klipa: 30 mm

Broj obrtaja u
praznom hodu: 2800 1/min

Mehanizam za paljenje

Elektronski upravljani magnetni upaljač

Svećica (sa
otklonjenim radio Bosch WSR 6 F,
smetnjama): NGK BPMR 7 A

Odstojanje elektroda: 0,5 mm

Sistem za gorivo

Membranski karburator neosetljiv na položaj, sa integrisanom pumpom za gorivo

Zapremina
rezervoara za gorivo: 430 cm³ (0,43 l)

Učinak duvanja

Sila duvanja: 13 N
Brzina vazduha: 60 m/s
Protok vazduha: 700 m³/h
Maksimalna brzina
vazduha: 71 m/s

Težina

bez goriva: 3,6 kg

Vrednosti zvuka i vibracija

Kod utvrđivanja vrednosti zvuka i vibracija u obzir se uzimaju prazan hod i najviši nominalni broj obrtaja u odnosu 1:6.

Za više podataka o ispunjavanju smernice za poslodavce Vibracije 2002/44/EG, vidite na www.stihl.com/vib/.

Nivo pritiska zvuka L_{peq} prema DIN EN 15503

BG 50: 92 dB(A)

Nivo snage zvuka L_w prema DIN EN 15503

BG 50: 105 dB(A)

Vibraciona vrednost a_{hv,eq} prema DIN EN 15503

Rukohvat
desno
BG 50: 10,5 m/s²

Za nivo pritiska zvuka i nivo snage zvuka, K-vrednost prema smernici 2006/42/EG = 2,0 dB(A); za vibracionu vrednost, K-vrednost prema smernici 2006/42/EG = 2,0 m/s².

REACH

REACH je oznaka za propis EU u vezi registracije, procene i dozvole za upotrebu hemikalija.

Za više informacija u vezi ispunjavanja propisa REACH (EU) br. 1907/2006 pogledajte na www.stihl.com/reach

Emisiona vrednost izduvnih gasova

CO₂ vrednost izmerena prilikom postupka homologacije u EU navedena je na www.stihl.com/co2 u tehničkim podacima o proizvodu.

Izmerena CO₂ utvrđena je na reprezentativnom motoru prema normiranom postupku provere u laboratorijskim uslovima i ne predstavlja izričitu ili podrazumevajuću garanciju u vezi sa performansama određenog motora.

Važeći zahtevi u vezi sa emisijom izduvnih gasova će biti ispunjeni ukoliko se pridržavate namenske upotrebe i održavanja koji su opisani u ovom uputstvu za upotrebu. U slučaju promena na motoru prestaje dozvola za upotrebu.

Napomene za popravke

Korisnici ovog uređaja smeju obavljati samo radove na održavanju i nezi uređaja opisane u ovom uputstvu za upotrebu. Dalje popravke smeju obavljati samo specijalizovani prodavci.

STIHL preporučuje da radove na održavanju i popravkama prepustite samo specijalizovanom prodavcu STIHL. Specijalizovanim prodavcima STIHL se redovno nude kursevi i pružaju im se tehničke informacije.

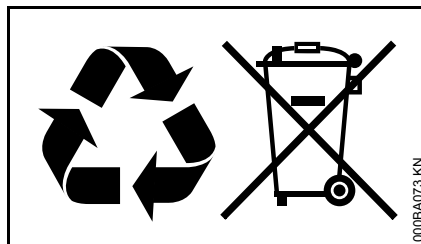
Kod izvođenja popravki koristite samo rezervne delove koji su dopušteni za ovaj uređaj od strane firme STIHL ili delove sa istim tehničkim karakteristikama. Koristite samo rezervne delove visokog kvaliteta. U suprotnom može nastati opasnost od nezgoda ili oštećenja na uređaju.

STIHL preporučuje korišćenje originalnih delova STIHL.

Originalni rezervni delovi STIHL se prepoznaju prema broju rezervnog dela, prema natpisu **STIHL** i u datim slučajevima prema oznaci za rezervne delove **GI** (na manjim delovima može da stoji i samo ta oznaka).

Uklanjanje

Prilikom rashodovanja dotrajalih uređaja, pridržavajte se propisa specifičnih za dotičnu zemlju.



Uređaje STIHL ne treba bacati u kućno đubre. Uređaj STIHL, aku-bateriju, pribor i pakovanje prosledite na ekološki povoljnu reciklažu.

Najnovije informacije u vezi rashodovanja možete dobiti kod specijalizovanog prodavca STIHL.

EU izjava o usaglašenosti

ANDREAS STIHL AG & Co. KG
Badstr. 115
D-71336 Waiblingen

Nemačka

izjavljuje pod punom odgovornošću, da

Vrsta konstrukcije:	Duvalica
Fabrička marka:	STIHL
Tip:	BG 50:
Identifikacija serije:	4229
Radna zapremina:	27,2 cm ³

odgovara merodavnim odredbama u smernicama 2011/65/EU, 2006/42/EG, 2014/30/EU i 2000/14/EG, i da je proizvod razvijen i proizveden u saglasnosti sa sledećim normama koje su važeće prema datumu proizvodnje:

EN ISO 12100, EN 55012,
EN 61000-6-1

Prilikom utvrđivanja izmerenog i garantovanog nivoa snage zvuka postupano je prema smernici 2000/14/EG, dodatak V, uz primenu standarda ISO 11094.

Izmereni nivo snage zvuka

BG 50: 103 dB(A)

Garantovani nivo snage zvuka

BG 50: 105 dB(A)

Čuvanje tehničke dokumentacije:

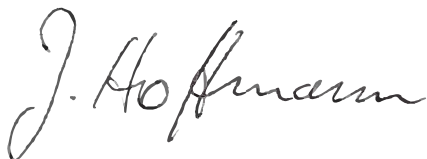
ANDREAS STIHL AG & Co. KG
Produktzulassung

Godina proizvodnje i broj mašine navedeni su na uređaju.

Waiblingen, 3.2.2020

ANDREAS STIHL AG & Co. KG

po ovlašćenju

A handwritten signature in black ink, reading "J. Hoffmann". The signature is written in a cursive style with a large initial "J".

Dr. Jürgen Hoffmann

rukovodilac prukovodilac Podaci o
proizvodu, propisi i odobrenjeodaci o
proizvodu, propisi i odobrenje

The CE mark, consisting of the letters "C" and "E" in a stylized, bold font.

0458-425-5621-C

serbisch



www.stihl.com



0458-425-5621-C